

GlassOuse

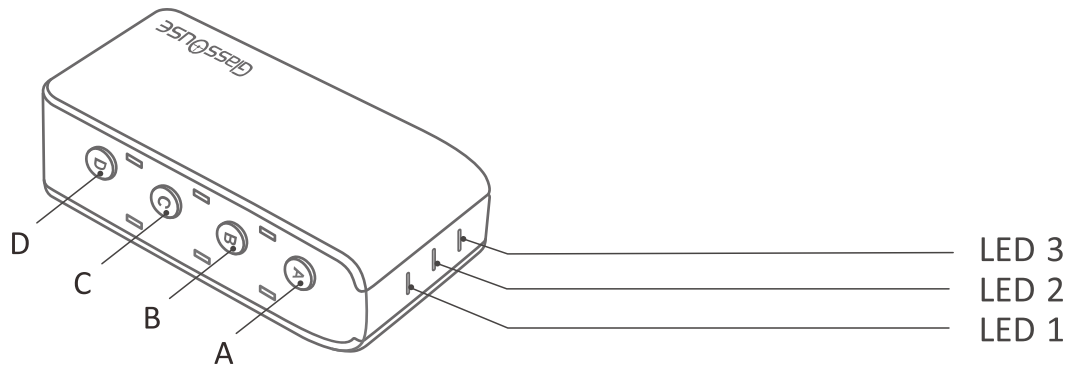
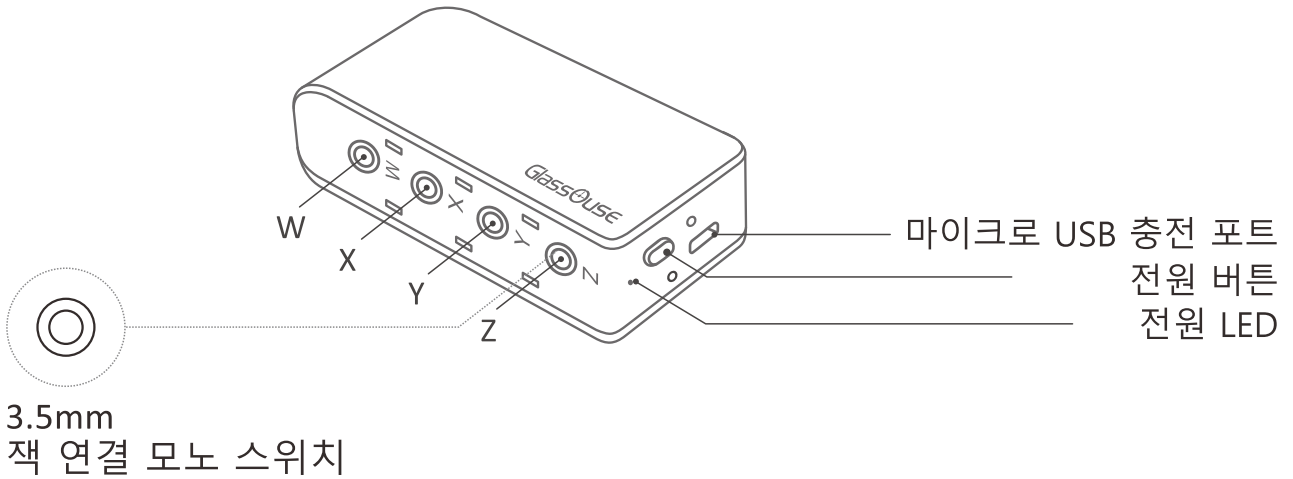
Assistive Device

www.glassouse.com

GlassOuse Link

사용 설명서

기기 설명



| 기기 구성 | 설명 |
|--------------|----------------------------------|
| Power Button | 장치 켜기/끄기 |
| Power LED | 배터리/충전 상태 |
| A | 서로 다른 장치 간 전환 |
| B | 마우스 스위치와 조이스틱 간 모드 변경, 길게 눌러 페어링 |
| C | 마우스 민감도 변경 |

| 기기 구성 | 설명 |
|-------------------|------------------|
| D | 보정; 키보드 표시 |
| LED 1 | 장치 1 |
| LED 2 | 장치 2 |
| LED 3 | 장치 3 |
| W, X, Y, Z | 모노/듀얼 스위치용 연결 포트 |
| USB Charging Port | 장치 충전 |

1. BT 4.0연결

BT 4.0를 통해 GlassOuse Link를 장치에 연결하려면:

- "전원" 버튼을 누릅니다. LED 1이 깜박입니다.
- B 버튼을 3초간 누릅니다. LED 1이 더 빠르게 깜박이기 시작합니다.
- 장치의 스캔 옵션을 사용하여 "Axx - M1 - GlassOuse Link"를 찾아 Link합니다.
- 연결되면 LED 1이 계속 파란색으로 표시되어 GlassOuse Link가 이제 마우스로 장치에 연결되었음을 나타냅니다.

2. GlassOuse Link 를 다른 장비에 연결하기

- 다른 장치에 연결하려면 A 버튼을 누르십시오. LED 2가 파란색으로 바뀝니다.
- B 버튼을 3초간 누르고 장치의 BT 4.0 화면에서 "Axx - M2 - GlassOuse Link"에 페어링하여 두 번째 장치를 BT 4.0를 통해 GlassOuse에 연결합니다.
- 연결이 완료되면 LED 2가 계속 파란색으로 표시되며, 이는 GlassOuse Link가 이제 장치 2의 마우스로 사용됨을 나타냅니다.
- 마찬가지로 BT 4.0를 통해 GlassOuse Link와 세 번째 장치를 연결할 수 있습니다.

*장치는 글래스우즈가 연결해 제어 가능한 휴대폰, 노트북, 태블릿, 스마트TV를 말합니다.

3. 연결된 장치 간 전환

방법 1: GlassOuse Link에서 A를 눌러 연결된 장치 사이를 전환합니다. 장치에 해당하는 LED(1-3)가 켜집니다.

방법 2: Z-Port에 연결된 보조 스위치를 활성화합니다.

참고: GlassOuse를 새 장치에 연결하면 이전에 연결된 장치에서 작동이 중지되고 새 장치로 전환됩니다.

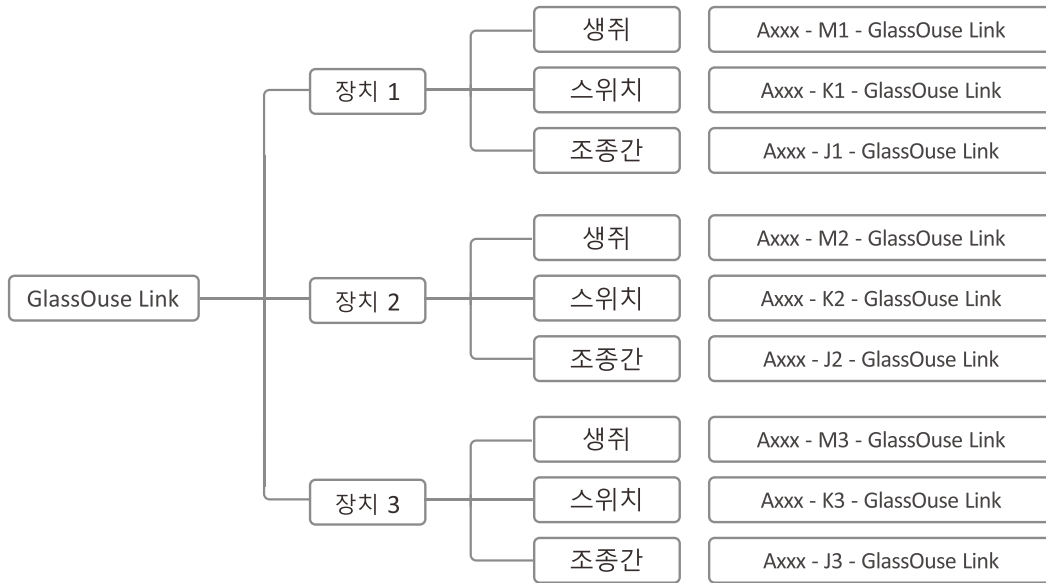
4. 스위치 제어 모드에서 사용하기

- 스위치 모드에서는 장치 내 스위치 제어(스위치 액세스) 또는 장치와 호환되는 기타 스위치 제어 소프트웨어를 사용하여 Glass Use Link를 외부 스위치로 설정할 수 있습니다.
- GlassOuse Link에 연결된 외부 보조 스위치는 GlassOuse App을 사용하여 다양한 버튼을 할당할 수 있습니다.
- 화면에 키보드를 표시하거나 숨기려면 Y 포트에 연결된 보조 스위치를 활성화합니다.

5. 마우스/스위치/조이스틱 기능으로 GlassOuse Link 연결하기

- GlassOuse Link는 마우스, 스위치 또는 조이스틱으로 연결하여 한 번에 모든 사용자가 한 장치에 연결할 수 있습니다.
- 각 매체에는 정의된 색상 코드가 있습니다.

| | |
|------|-----|
| 마우스 | 파란색 |
| 키보드 | 빨간색 |
| 조이스틱 | 초록색 |



- 장치의 기능을 변경하려면 B 버튼을 한 번 누르거나 Z 포트에 연결된 보조 스위치를 사용하십시오. 원하는 기능의 LED 색상이 깜박입니다.
- B를 다시 3초간 길게 누르면 선택한 BT 4.0 장치와 페어링 및 연결이 시작됩니다.

참고: 한번에 하나의 장치를 모든 기능에 연결할 수 있습니다.

6. G – 스위치 연결하기

- GlassOuse Link 는 외부 적응형 스위치를 위한 4개의 외부 스위치 포트를 갖추고 있습니다.
- 모든 스위치가 모노 3.5mm 스위치와 스테레오(듀얼) 3.5mm 스위치를 지원합니다. 활성 기능(마우스, 스위치 또는 조이스틱)을 위해 하나의 포트에 서로 다른 명령을 가진 두 스위치를 연결할 수 있습니다.
- Z-포트는 GlassUse App을 사용하여 설정할 수 있는 '장치 전환' 또는 '기능 전환'에 사용됩니다.
- GlassUse App 을 사용하여 스위치의 기능을 변경하거나 물리적 버튼을 사용 할 수 있습니다.

7. GlassOuse link를 GlassOuse PRO와 Glass Use V1.4 와 함께 사용하기

- GlassOuse Link는 동일한 페어링된 장치에서 GlassOuse PRO(마우스, 스위치 & 조이스틱 모드) 및 GlassOuse V1.4(마우스 모드만 해당)와 동시에 작동할 수 있으며 이러한 장치의 다중 보조 스위치 제어 포트 역할을 합니다.

참고: 일반적으로 한 장치에 3-4개의 활성 BT 4.0 연결이 있을 수 있습니다.

GlassOuse PRO에서 마우스 커서의 감도를 변경하려면 LED 2에 노란색 불이 들어올 때까지 C 버튼을 길게 누릅니다. 그런 다음 C 버튼을 한 번 눌러 감도를 변경할 수 있습니다. 장치 감도는 X-Y 축을 따라 동시에 조정됩니다.

- GlassOuse PRO와 함께 GlassOuse Link를 사용하려면 두 GlassOuse가 동일한 장치에 연결되어 있고 동일한 모드에 있으며 활성 상태인지 확인하십시오. 두 장치를 다른 장치에서 함께 사용하려면 두 GlassOuse를 동시에 새 장치로 전환하십시오.
- GlassOuse APP를 사용하여 페어링된 모든 장치에 대해 GlassOuse Link에 연결된 보조 스위치의 기능을 지정합니다.

8. 전원

- GlassOuse Link는 대기 상태에서 15초 이상 작동하지 않으면 절전 모드로 전환됩니다. 여기서는 모든 표시 등이 꺼집니다. 대기 상태에서 3분이 경과한 후 아무런 조치가 수행되지 않으면 슬립 모드로 전환됩니다. 장치를 절전 모드로 전환하려면 아무 버튼이나 누르십시오.
- **배터리 부족 표시등** - 전원 LED가 빨간색으로 바뀌고 빠르게 깜박입니다.
- **충전** - 전원 LED가 빨간색으로 켜지고 천천히 깜박입니다.
- **완전 충전** - 전원 LED가 항상 빨간색입니다.

9. 재설정

재설정하려면 (D + 전원 버튼)을 3초간 길게 누르십시오.

10. GlassOuse APP (어플)

- 앱이 설치된 장치에 GlassOuse Link를 연결합니다. 외부 계정 또는 "계정 생성하기"를 사용하여 로그인합니다.
- 앱에서 연결된 GlassOuse Link를 선택합니다.

10.1 외부 보조 스위치 설정

GlassOuse Link를 통해 연결된 각 스위치의 기능을 할당합니다.

- 설정을 엽니다. 그런 다음 설정 전환을 선택합니다.
- 변경할 스위치 명령 중 PORT > Switch 1 또는 Switch 2를 선택합니다.
- 마우스, 키보드 및 조이스틱 명령을 변경하고 원하는 대로 설정할 수 있습니다.

10.2 민감도 변경하기

마우스, 키보드 또는 조이스틱의 감도를 조정할 수 있습니다:

- 앱 내에서 설정을 엽니다.
- Sensitivity Settings(감도 설정)를 클릭합니다.
- 감도를 조정할 장치를 선택합니다.
- 마우스, 키보드 및 조이스틱의 감도를 조정합니다.
{참고: 마우스의 경우 X-Y 축을 별도로 조정할 수 있습니다}

10.3 에너지 절약 모드

이 옵션을 켜고 한 번 충전으로 더 오래 사용하면 GlassOuse Link 배터리를 절약할 수 있습니다.

10.4 공장 초기화 하기

옵션을 선택하여 공장초기화 할 수 있습니다.