

GlassOuse

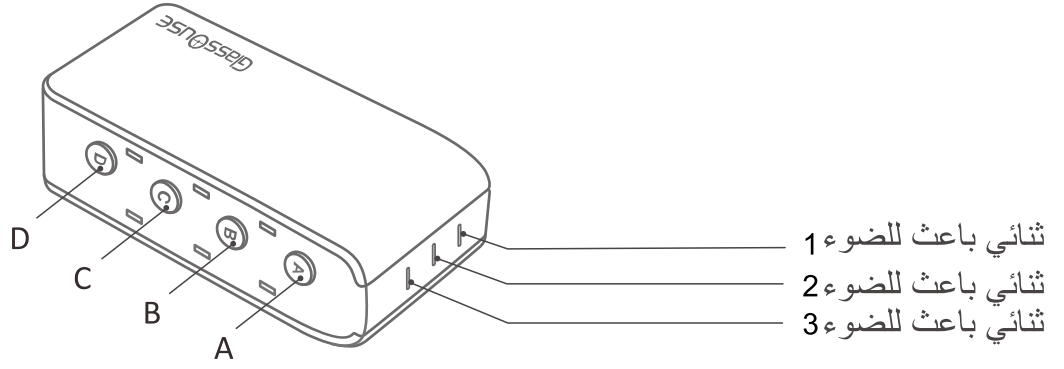
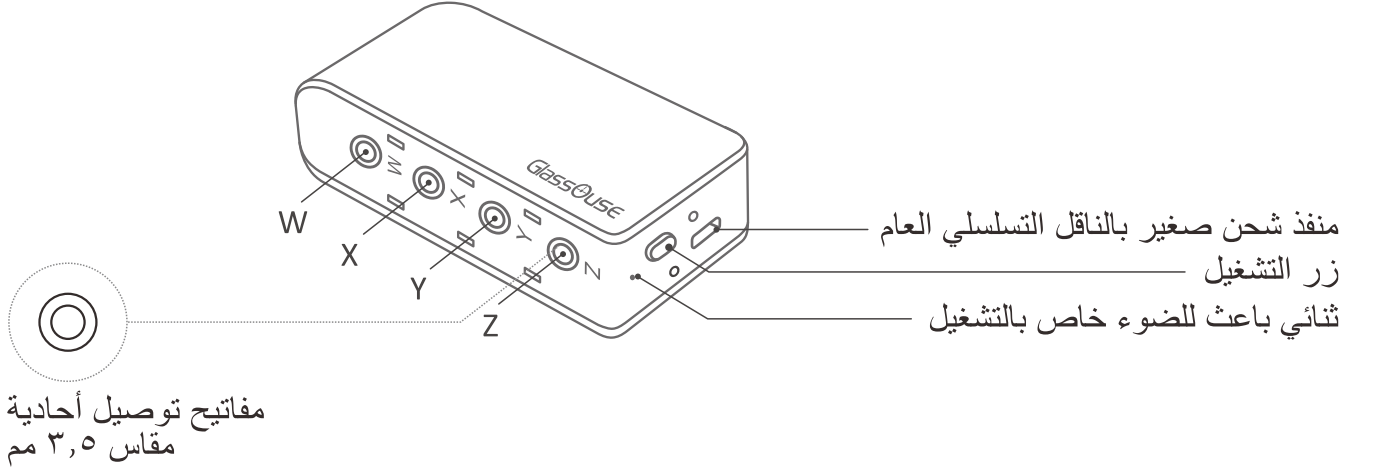
Assistive Device

www.glassouse.com

GlassOuse Link

دليل المستخدم

وصف الجهاز:



المكوّن	الوصف
زر التشغيل	تشغيل/إيقاف تشغيل الجهاز
ثنائي باعث للضوء خاص بالتشغيل	حالة البطارية/الشحن
أ	التبديل بين الأجهزة المختلفة
ب	نقل الأوضاع بين الفأرة، السويتش أو عصا التحكم، اضغط طويلاً للاقتران
ج	تغيير حساسية الفأرة

المكوّن	الوصف
د	عايرة؛ إظهار لوحة المفاتيح
ثنائي باعث للضوء 1	جهاز 1
ثنائي باعث للضوء 2	جهاز 2
ثنائي باعث للضوء 3	جهاز 3
5، 9، ز ح	منافذ الاتصال لمفاتيح التوصيل الأحادية/ المزدوجة
منفذ شحن صغير بالناقل التسلسلي العام	شحن الجهاز

1. اتصال BT 4.0

- بجهازك: BT 4.0 لتوصيل جلاساوس برو عبر
- اضغط على زر «التشغيل». سوف يومض الثنائي الباعث للضوء ١ .
- اضغط على زر ب لمدة ٣ ثوانٍ - سيبدأ الثنائي الباعث للضوء ١ في الوميض بشكل أسرع.
- باستخدام خيار المسح لجهازك. «Axxx - M1 - GlassOuse Link» ابحث عن و لرتبط «
- عند الاتصال، سيكون الثنائي الباعث للضوء ١ أزرق باستمرار، مما يشير إلى أن جلاساوس برو متصل الآن كقراءة بجهازك.

2. توصيل جلاساوس برو بالأجهزة الأخرى:

- اضغط على الزر أ للاتصال بجهاز مختلف. ستلاحظ أن الثنائي الباعث للضوء ٢ سيتحول إلى اللون الأزرق
- على «Axxx - M2 - GlassOuse Link» عن طريق الضغط على زر ب لمدة ٣ ثوانٍ والافتتان ب «BT 4.0» قم بتوصيل الجهاز الثاني بجلاساوس برو
- الخاصة بجهازك BT 4.0 شاشة
- بعد إنشاء الاتصال، سيكون الثنائي الباعث للضوء ٢ أزرق باستمرار، مما يشير إلى أن جلاساوس برو أصبح الآن بمثابة قرة لجهازك الثاني.
- BT 4.0 وبالمثل، يمكنك توصيل جهازك الثالث بجلاساوس برو عبر

* يشير مصطلح "جهاز/ أجهزة" إلى الهاتف المحمول والكمبيوتر المحمول والجهاز اللوحي والتلفزيون الذي الذي يتصل به جلاساوس ويتحكم فيه.

3. التبديل بين الأجهزة المتصلة:

- الطريقة 1: اضغط على أ على جلاساوس برو للتبديل بين الأجهزة المتصلة. سوف يضيء الثنائي الباعث للضوء ١-٣ المشير لكل جهاز.
- الطريقة 2: قم بتشغيل المفتاح المساعد المتصل بالمنفذ ز.

ملاحظة: عند توصيل جلاساوس بجهاز جديد، سيتوقف عن العمل على الجهاز الموصول سابقاً وينتقل إلى الجهاز الجديد.

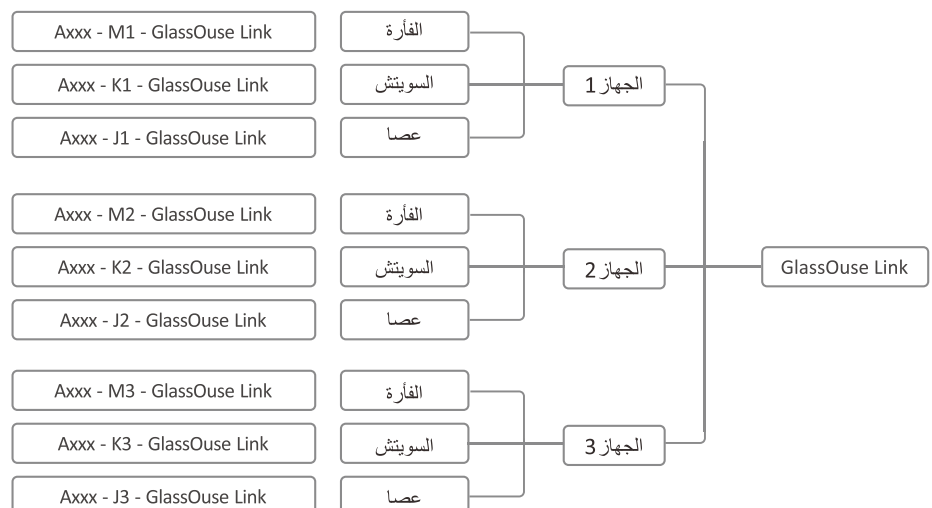
4. استخدام نمط التحكم في السويتش:

- في وضع السويتش، يمكن تعيين جلاساوس لينك كمفتاح خارجي باستخدام التحكم في التبديل داخل الجهاز (تبديل الدخول) أو أي برنامج تحكم
- آخر في السويتش متوافق مع جهازك.
- يمكن تعيين أزرار مختلفة للمفاتيح المساعدة الخارجية المتصلة بجلاساوس لينك باستخدام تطبيق جلاساوس.
- لعرض/إخفاء لوحة المفاتيح على شاشتك، قم بتنشيط المفتاح المساعد المتصل بالمنفذ و.

5. ربط جلاساوس بوظيفة الفأرة/السويتش/ عصا التحكم:

زر	الفأرة
أحمر	لوحة المفاتيح
أخضر	عصا التحكم

- يمكن توصيل جلاساوس برو كقراءة أو مفتاح أو عصا تحكم، حيث يتم الاتصال عندما يعمل أي شخص في وقت واحد بجهاز واحد.
- كل وسيط له لون رمز محدد:



- لتغيير الوظيفة على نفس الجهاز، يمكنك إما الضغط على زر ب مرة واحدة (أو استخدام المفتاح المساعد المتصل بالمنفذ ز). ستلاحظ أن لوناثنائي الباعث للضوء يومض للوظيفة المطلوبة.
- المحدد BT 4.0 اضغط طويلاً على ب مرة أخرى لمدة ٣ ثوانٍ لبدء الاقتران وتوصيله بجهاز ملاحظة: يمكن توصيل جهاز واحد بأي شخص يعمل في كل مرة.

6. التوصيل - المفاتيح:

- يتميز جلاسوس برو بأربعة منافذ تبديل خارجية للمفاتيح التكميلية الخارجية.
- جميعها تحتل مفاتيح توصيل أحادية مقاس ٣,٥ مم بالإضافة إلى مفاتيح ستيريو (مزدوجة) مقاس ٣,٥ مم. يمكنك توصيل مفتاحين بأوامر مختلفة في منفذ واحد لأي وظيفة نشطة (الفأرة، السويتش أو عصا التحكم).
- يستخدم المنفذ ز إما «لتبديل الجهاز» أو «لتبديل الوظيفة» والتي يمكن ضبطها باستخدام تطبيق جلاسوس.
- استخدم تطبيق جلاسوس لتغيير وظائف المفتاح أو استخدام الأزرار المادية

7. باستخدام جلاسوس لينك مع جلاسوس برو و جلاسوس النسخة 1.4

- يمكن أن يعمل جلاسوس لينك في وقت واحد مع جلاسوس برو (وضع الفأرة والسويتش وعصا التحكم) و جلاسوس النسخة ١,٤ (وضع الفأرة فقط) على نفس الجهاز المقترن وأن يعمل كمنفذ تحكم مفتاح متعدد الوظائف لها.
- ملاحظة: يمكن لجهاز واحد عموماً أن يحتوي على اتصال بلوتوث نشط ٣-٤
- لاستخدام جلاسوس لينك مع جلاسوس برو، تأكد من أن كلي الجلاسوس متصلان بنفس الجهاز وفي نفس الوضع ونشطان. لاستخدامها معاً على جهاز آخر، قم بتحويل كل من جلاسوس إلى جهاز جديد في وقت واحد.
- استخدم تطبيق جلاسوس للوظائف المحددة للمفاتيح المساعدة المتصلة بجلاسوس لينك لجميع الأجهزة المقترنة.

8. الطاقة:

- سيدخل جلاسوس برو وضع توفير الطاقة عند عدم تشغيله لأكثر من ١٥ ثانية عن طريق الانتقال إلى وضع الاستعداد. هنا ستنتفضي جميع أضواء المؤشرات.
- بعد ٣ دقائق من الاستعداد، إذا لم يتم تنفيذ أي إجراء، فسوف ينتقل إلى وضع النوم. لإيقاظ الجهاز، اضغط على أي زر.
- البطارية منخفضة - سيكون لون الثنائي الباعث للضوء الخاص بالطاقة أحمر ويومض بسرعة.
- الشحن - سيكون لون الثنائي الباعث للضوء الخاص بالطاقة أحمر ويومض ببطء.
- مشحون بالكامل - سيكون لون الثنائي الباعث للضوء الخاص بالطاقة أحمر ثابتاً.

9. إعادة الضبط:

اضغط طويلاً على (زر التشغيل + د) لمدة ٣ ثوانٍ لإعادة ضبطه.

10. تطبيق جلاسوس:

قم بتوصيل جلاسوس برو بجهازك الذي يتم تثبيت التطبيق عليه. تسجيل الدخول باستخدام بيانات اعتمادك أو «إنشاء حساب». حدد جلاسوس برو المتصل في التطبيق

10.1 إعدادات التبديل المساعدة الخارجية

- قم بتعيين وظائف كل مفتاح متصل عبر جلاسوس برو.
- افتح الإعدادات. ثم حدد إعدادات التبديل.
- حدد المنفذ ثم السويتش ١ أو السويتش ٢، أيًا كان أمر التبديل الذي تريد تغييره.
- في الداخل، يمكنك تغيير أوامر الفأرة و السويتش و عصا التحكم وضبطها حسب الرغبة.

10.2 تغيير الحساسية

يمكنك ضبط حساسية الفأرة أو لوحة المفاتيح أو عصا التحكم:

- افتح التطبيق، افتح الإعدادات.
 - انقر فوق إعدادات الحساسية.
 - حدد الجهاز الذي تريد ضبط الحساسية له.
 - اضبط الحساسية للفأرة و السويتش و عصا التحكم.
- {ملاحظة: بالنسبة للفأرة، يمكنك ضبط محور هـ-و شكل منفصل}

10.3 وضع توفير الطاقة

احفظ بطارية جلاساوس برو عن طريق تشغيل هذا الخيار واستخدامه لفترة أطول بشحنة واحدة.

10.4 إعادة الضبط على إعداد المصنع

يمكنك إعادة ضبط الجهاز لإعدادات المصنع الافتراضية عن طريق تحديد هذا الخيار.

الهاتف: 0086-755-89205835 (PBX)
البريد: support@glassouse.com
الموقع: www.glassouse.com

الشركة المصنعة: EnnoPro Group Limited
العنوان: الطابق السابع، مبنى هوارونغ، كياوليان إيست، بولونغ رود،
منطقة لونغانغ، ٥١٨١٢٩، شنتشن،