

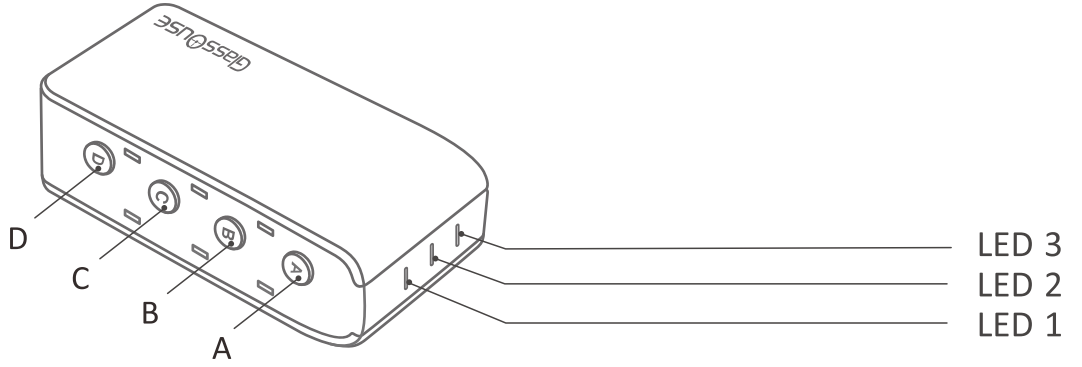
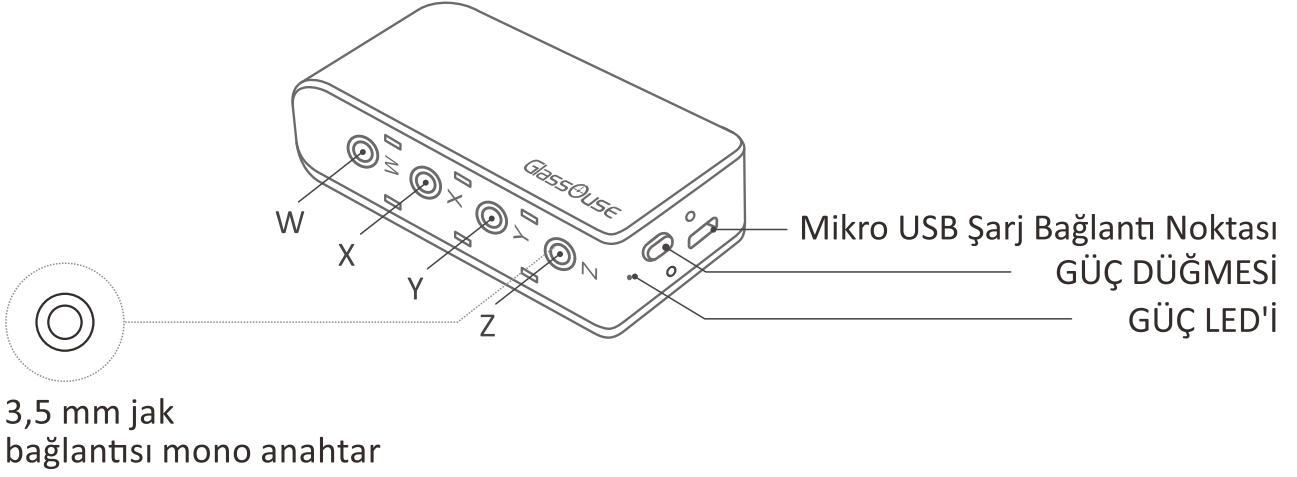
GlassOuse

Assistive Device

www.glassouse.com

GlassOuse Link
Kullanım Kılavuzu

CİHAZ TANIMI



BİLEŞENLER	TANIM
Güç Düğmesi	Cihazı AÇIK/KAPALI konuma getirin
Güç LED'i	Pil/Şarj Durumu
A	Farklı cihazlar arasında geçiş yapın
B	Fare, Anahtar ve Joystick modları arasında geçiş yapın, eşleştirmek için uzun basın
C	Fare Hassasiyetini Değiştirin

COMPONENTS	DESCRIPTION
D	Cihazı kalibre edin; Klavyeyi Göster
LED 1	Cihaz 1
LED 2	Cihaz 2
LED 3	Cihaz 3
W, X, Y, Z	Tek/Çift Anahtar için Bağlantı Noktaları
USB Charging Port	Cihazı Şarj Edin

1. BT 4.0 BAĞLANTISI

GlassOuse Link'yu BT 4.0 aracılığıyla cihazınıza bağlamak için:

- “Güç” düğmesine basın, LED 1 yanıp sönecektir.
- 3 saniye boyunca B tuşuna basın - LED 1 daha hızlı yanıp sönmeye başlayacaktır.
- Cihazınızın tarama seçeneğini kullanarak “Axxx - M1 - GlassOuse Link”yu bulun ve bağlantı kurun.
- Bağlantı kurulduğunda LED 1 sürekli MAVİ olacaktır. Bu, GlassOuse Link 'nun artık CİHAZINIZA bir fare olarak bağlı olduğunu gösterir.

2. GlassOuse Link’NUN DİĞER CİHAZLARA BAĞLANMASI

- Farklı bir cihaza bağlanmak için A tuşuna basın. LED 2'nin MAVİ'ye döndüğünü fark edeceksiniz.
- Cihaz 2'yi BT 4.0 üzerinden GlassOuse'a, B tuşuna 3 saniye basarak ve cihazınızı BT 4.0 ekranındaki “Axxx – M2 – GlassOuse Link”ya eşleyerek bağlayın.
- Bağlantı kurulduktan sonra, GlassOuse Link'nun artık CİHAZ 2'nize bir fare olarak bağlı olduğunu gösteren LED 2 sürekli MAVİ olacaktır.
- Aynı şekilde BT 4.0 üzerinden GlassOuse Link ile 3.cihazınızı bağlayabilirsiniz.

*'Cihazlar', GlassOuse'un bağlandığı ve kontrol ettiği cep telefonu, dizüstü bilgisayar, tablet ve akıllı TV'yi ifade eder.

3. BAĞLI CİHAZLAR ARASINDA GEÇİŞ YAPMA

1.Yöntem: Bağlı cihazlar arasında geçiş yapmak için GlassOuse Link'da A tuşuna basın. Cihaza karşılık gelen LED (1-3) yanacaktır.

2.Yöntem: Z – Bağlantı Noktasına bağlı yardımcı anahtarı aktif edin.

NOT: GlassOuse'u yeni bir cihaza bağladığınızda, daha önce bağlanan cihazda çalışmayı durduracak ve yeni cihaza geçecektir.

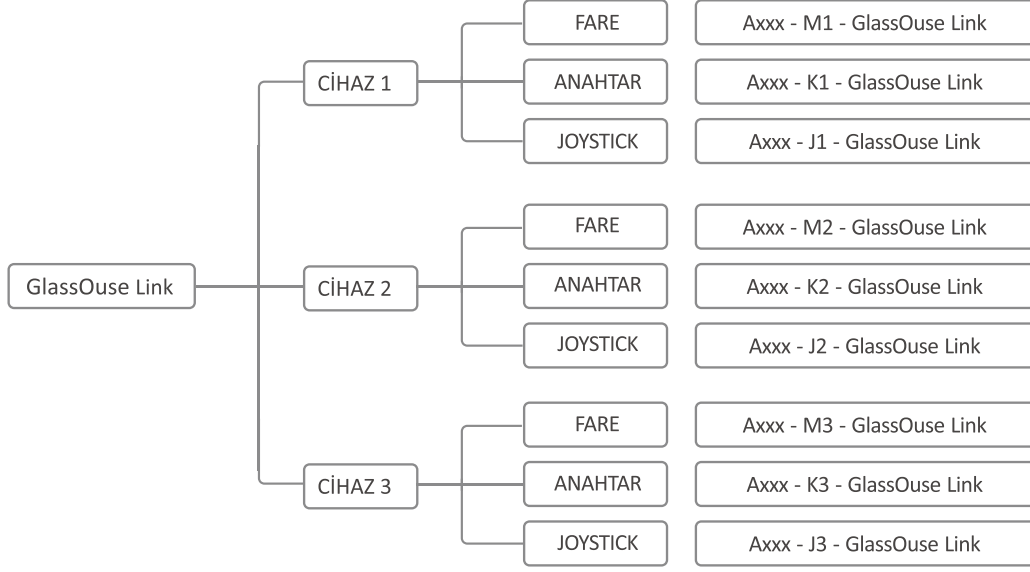
4.ANAHTAR KONTROL MODUNDA KULLANIM

- Anahtar modunda GlassOuse Link, cihaz içi Anahtarla Kontrol (Anahtar Erişimi) veya cihazınızla uyumlu başka herhangi bir anahtar kontrol yazılımı kullanılarak harici bir anahtar olarak ayarlanabilir.
- GlassOuse Link'e bağlı harici yardımcı anahtarlara GlassOuse uygulamasını kullanarak farklı işlevde düğmeler atayabilirsiniz.
- Klavyeyi ekranınızda göstermek/gizlemek için Y bağlantı noktasına bağlı yardımcı anahtarı etkinleştirin.

5. GLASSOUSE Link’YU FARE/ANAHTAR/JOYSTICK OLARAK BAĞLAMAK

- GlassOuse V2.0 Fare, Anahtar veya Joystick olarak, aynı anda herhangi bir işlev için tek bir cihaza bağlanabilir.
- Her ortamın tanımlanmış bir renk kodu vardır:

Fare	MAVİ
Anahtar	KIRMIZI
Joystick	YEŞİL



- İşlevi değiştirmek için B'ye bir kez basın (veya Z-bağlantı noktasındaki yardımcı anahtarı kullanabilirsiniz). İsteddiğiniz işlevde yanıp sönen bir LED rengi fark edeceksiniz.
- İsteddiğiniz işlevi seçtiğinizde, eşleştirmeyi ve seçilen BT 4.0 cihazıyla bağlamayı başlatmak için 3 saniye boyunca B'ye tekrar uzun basın.

NOT:

Bir cihaz aynı anda birden fazla işleve bağlanabilir.

6. G SERİSİ ANAHTARLARIN BAĞLANMASI

- GlassOuse Link, harici uyarlanabilir anahtarlar için dört harici anahtar bağlantı noktasına sahiptir.
- Bu bağlantı noktaları Mono 3,5 mm anahtarları ve Stereo (Çift) 3,5 mm anahtarları destekler. Herhangi bir aktif işlev için (Fare, Anahtar veya Joystick) tek bir bağlantı noktasında farklı komutlara sahip iki anahtarı bağlayabilirsiniz.
- Z – bağlantı noktası, GlassOuse uygulaması kullanılarak ayarlanabilen 'Cihazı değiştir' veya 'İşlevi değiştir' özellikleri için kullanılır.
- Anahtarın işlevselliğini değiştirmek veya fiziksel düğmeleri kullanmak için GlassOuse Uygulamasını kullanın.

7. GlassOuse Link'i GlassOuse PRO VE GlassOuse V1.4 İLE KULLANMA

- GlassOuse Link, aynı eşleştirilmiş cihaz üzerinde GlassOuse PRO (Fare, Anahtar & Joystick modu) ve GlassOuse V1.4 (yalnızca Mouse modu) ile aynı anda çalışabilir ve onlar için çoklu yardımcı anahtar kontrol bağlantısı olarak görev yapabilir.
- NOT: Bir cihaz genellikle 3-4 aktif BT 4.0 bağlantısına sahip olabilir
- GlassOuse Link'i GlassOuse PRO ile kullanmak için, her iki GlassOuse'un da aynı cihaza bağlı, aynı modda ve etkin olduğundan emin olun. Bunları başka bir cihazda birlikte kullanmak için her iki GlassOuse'u aynı anda yeni cihaza geçirin.
- Eşleştirilmiş tüm cihazlar için GlassOuse Link'e bağlı yardımcı anahtarların belirli işlevleri için GlassOuse uygulamasını kullanın.

8. GÜÇ

- GlassOuse 15 saniyeden fazla çalıştırılmadığında bekleme moduna geçerek Güç Tasarrufu moduna girer. Burada tüm gösterge ışıkları söner. 3 dakika Bekleme süresinden sonra herhangi bir işlem yapılmazsa Uyku moduna geçer. Cihazın uyanması için, herhangi bir düğmeye basın.
- **Düşük Pil Göstergesi** – Güç LED'i KIRMIZI olur ve hızlı bir şekilde yanıp söner.
- **Şarj oluyor** - Güç LED'i Kırmızı olacak ve yavaşça yanıp sönecektir.
- **Tam Dolu** – Güç LED'i sabit KIRMIZI olacaktır.

9. SIFIRLAMA

Sıfırlamak için (D + Güç Düğmesine) 3 saniye uzun basın.

10. GlassOuse UYGULAMASI

- GlassOuse Link'yu uygulamanın yüklü olduğu cihazınıza bağlayın. Kimlik bilgilerinizi kullanarak giriş yapın veya "Hesap Oluştur"un.
- Uygulamada bağlı GlassOuse Link'yu seçin

10.1 Harici Anahtar Ayarları

GlassOuse'a bağlı harici anahtarlara işlevlerini atayın.

- Ayarlar'ı açın ve ardından Anahtar Ayarlarını Değiştir'i seçin.
- BAĞLANTI NOKTASI > Anahtar 1 veya Anahtar 2'yi seçin, hangi anahtar komutunu değiştirmek istiyorsanız.
- Bu kısımda Fare, Klavye ve Joystick komutlarını değiştirebilir ve istediğiniz gibi ayarlayabilirsiniz.

10.2 Hassasiyeti Değiştirme

Farenin, klavyenin veya joystick'in hassasiyetini ayarlayabilirsiniz:

- Uygulamanın içinde Ayarlar'ı açın.
- Hassasiyet Ayarlarına tıklayın.
- Hassasiyetini ayarlamak istediğiniz Cihazı seçin. Fare, Klavye ve Joystick için hassasiyeti ayarlayın.

{NOT: Fare için X-Y eksenini ayrı olarak ayarlayabilirsiniz}

10.3 Enerji Tasarruf Modu

Bu seçeneği AÇIK konuma getirmek tek bir şarjla daha uzun süre kullanımı sağlar, böylece GlassOuse Link pilinden tasarruf edin.

10.4 Fabrika Ayarlarına Sıfırlama

Bu seçeneği seçerek cihazı fabrika ayarlarına sıfırlayabilirsiniz.