

GlassOuse

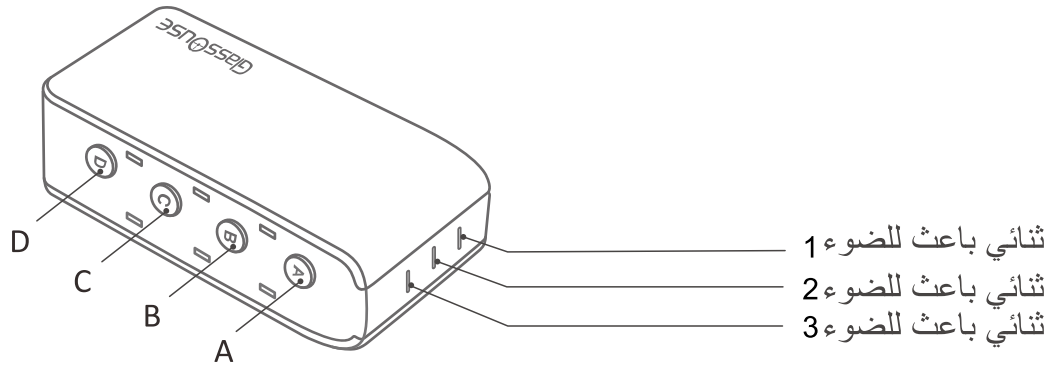
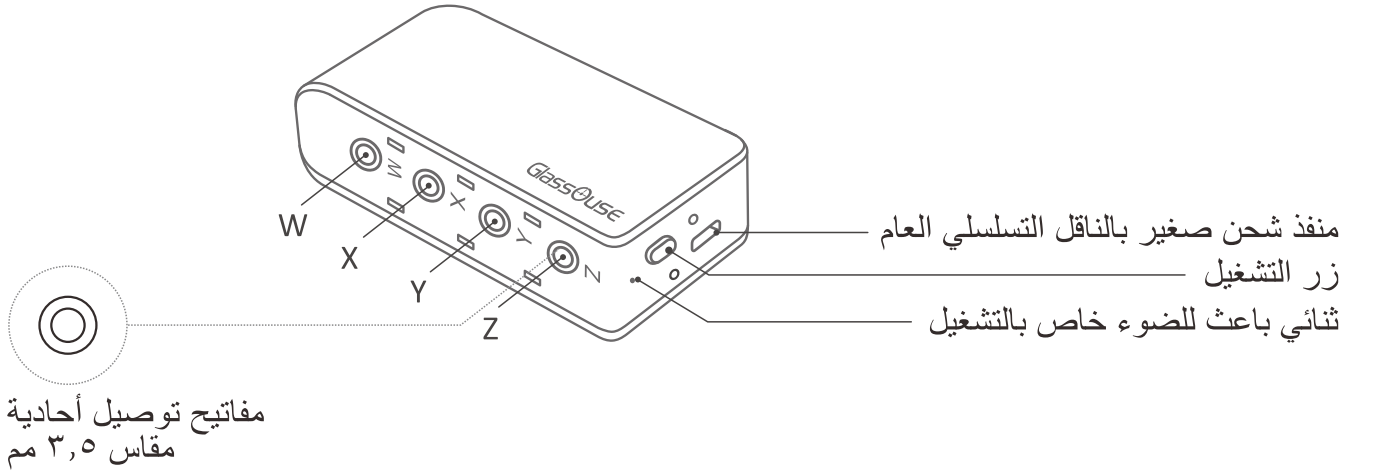
Assistive Device

www.glassouse.com

GlassOuse PRO

دليل المستخدم

وصف الجهاز:



المكوّن	الوصف
زر التشغيل	تشغيل/إيقاف تشغيل الجهاز
ثنائي باعث للضوء خاص بالتشغيل	حالة البطارية/الشحن
أ	التبديل بين الأجهزة المختلفة
ب	نقل الأوضاع بين الفأرة، السويتش أو عصا التحكم، اضغط طويلاً للاقتران
ج	تغيير حساسية الفأرة

المكوّن	الوصف
د	عايرة؛ إظهار لوحة المفاتيح
ثنائي باعث للضوء 1	جهاز 1
ثنائي باعث للضوء 2	جهاز 2
ثنائي باعث للضوء 3	جهاز 3
و، ز، ح	منافذ الاتصال لمفاتيح التوصيل الأحادية/ المزدوجة
منفذ شحن صغير بالناقل التسلسلي العام	شحن الجهاز

1. اتصال BT4.0

- بجهازك: **BT 4.0** لتوصيل جلاساوس برو عبر
- اضغط على زر «التشغيل». سوف يومض الثنائي الباعث للضوء ١ .
- اضغط على زر ب لمدة ٣ ثوانٍ - سيبدأ الثنائي الباعث للضوء ١ في الوميض بشكل أسرع.
- باستخدام خيار المسح لجهازك. «Axxx - M1 - GlassOuse PRO» ابحث عن ورتبط «
- عند الاتصال، سيكون الثنائي الباعث للضوء ١ أزرق باستمرار، مما يشير إلى أن جلاساوس برو متصل الآن كقرعة بجهازك.

2. توصيل جلاساوس برو بالأجهزة الأخرى:

- اضغط على الزر أ للاتصال بجهاز مختلف. ستلاحظ أن الثنائي الباعث للضوء ٢ سيتحول إلى اللون الأزرق
- على «Axxx - M2 - GlassOuse PRO» عن طريق الضغط على زر ب لمدة ٣ ثوانٍ والاقتران ب «BT 4.0» قم بتوصيل الجهاز الثاني بجلاساوس برو
- الخاصة بجهازك. BT 4.0 شاشة
- بعد إنشاء الاتصال، سيكون الثنائي الباعث للضوء ٢ أزرق باستمرار، مما يشير إلى أن جلاساوس برو أصبح الآن بمثابة قرعة لجهازك الثاني.
- BT 4.0 وبالمثل، يمكنك توصيل جهازك الثالث بجلاساوس برو عبر

* يشير مصطلح "جهاز/ أجهزة" إلى الهاتف المحمول والكمبيوتر المحمول والجهاز اللوحي والتلفزيون الذي الذي يتصل به جلاساوس ويتحكم فيه.

3. التبديل بين الأجهزة المتصلة:

- الطريقة 1: اضغط على أ على جلاساوس برو للتبديل بين الأجهزة المتصلة. سوف يضيء الثنائي الباعث للضوء ١-٣ المشير لكل جهاز.
- الطريقة 2: قم بتشغيل المفتاح المساعد المتصل بالمنفذ ز.

ملاحظة: عند توصيل جلاساوس بجهاز جديد، سيتوقف عن العمل على الجهاز الموصول سابقاً وينتقل إلى الجهاز الجديد.

4. ربط جلاساوس بوظيفة الفأرة/السويتش/ عصا التحكم:

زرق	الفأرة
أحمر	لوحة المفاتيح
أخضر	عصا التحكم

- يمكن توصيل جلاساوس برو كفأرة أو مفتاح أو عصا تحكم، حيث يتم الاتصال عندما يعمل أي شخص في وقت واحد بجهاز واحد.
- كل وسيط له لون رمز محدد:



- لتغيير الوظيفة على نفس الجهاز، يمكنك إما الضغط على زر ب مرة واحدة (أو استخدام المفتاح المساعد المتصل بالمنفذ ز). ستلاحظ أن لوناثنائي الباعث للضوء يومض للوظيفة المطلوبة.
- المحدد BT 4.0 اضغط طويلاً على ب مرة أخرى لمدة ٣ ثوانٍ لبدء الاقتران وتوصيله بجهاز ملاحظة: يمكن توصيل جهاز واحد بأي شخص يعمل في كل مرة.

5. التوصيل - المفاتيح:

- يتميز جلاساوس برو بأربعة منافذ تبديل خارجية للمفاتيح التكييفية الخارجية.
- جميعها تحتل مفاتيح توصيل أحادية مقاس ٣,٥ مم بالإضافة إلى مفاتيح ستيريو (مزدوجة) مقاس ٣,٥ مم. يمكنك توصيل مفتاحين بأوامر مختلفة في منفذ واحد لأي وظيفة نشطة (الفأرة، السويتش أو عصا التحكم).
- يستخدم المنفذ ز إما «لتبديل الجهاز» أو «لتبديل الوظيفة» والتي يمكن ضبطها باستخدام تطبيق جلاساوس.
- استخدم تطبيق جلاساوس لتغيير وظائف المفتاح أو استخدام الأزرار المادية

6. وظائف الفأرة و السويتش و عصا التحكم:

الفأرة

- عند الاتصال كماوس، سيظهر مؤشر على الشاشة يمكن التحكم فيه باستخدام حركة جلاساوس برو، والتي يتم اكتشافها بدقة.
- يمكنك تعيين وظائف مختلفة (النقرة اليمنى، النقرة اليسرى، التمرير وما إلى ذلك) لتوصيل المفاتيح المساعدة باستخدام تطبيق جلاساوس.
- لتغيير حساسية مؤشر الفأرة على جلاساوس برو، اضغط على زر ج لفترة طويلة حتى تلاحظ الضوء الأصفر في الثنائي الباعث للضوء ٢ ثم يمكنك الضغط على زر ج مرة واحدة لتغيير الحساسية. سيتم ضبط حساسية الجهاز على طول محور ٥-٥ وفي وقت واحد.

الحساسية	الثنائي الباعث للضوء
مرتفعة	الثنائي الباعث للضوء 1
متوسطة (افتراضي)	الثنائي الباعث للضوء 2
منخفضة	الثنائي الباعث للضوء 3

السويتش

- في وضع التبديل، يمكن تعيين جلاساوس برو كمفتاح خارجي باستخدام التحكم في التبديل داخل الجهاز (تبديل الدخول) أو أي برنامج تحكم آخر في التبديل متوافق مع جهازك.
- بفضل الجيروسكوب، يمكنك ضبط حركة جلاساوس برو في أربعة اتجاهات (يسار، يمين، أعلى، أسفل) لكل منها كمفتاح حركة خارجي وتعيين وظيفة من اختيارك.
- يمكن تعيين أزرار مختلفة للمفاتيح المساعدة الخارجية المتصلة بجلاساوس برو باستخدام تطبيق جلاساوس.
- لعرض/إخفاء لوحة المفاتيح على شاشتك، قم بتنشيط السويتش المساعد المتصل بالمنفذ و.

عصا التحكم

- يمكنك ممارسة الألعاب على جهازك باستخدام وضع عصا التحكم. (ملاحظة: يجب أن تدعم اللعبة وظائف عصا التحكم)
- لزر التبديل المساعد الخارجي بمساعدة تطبيق جلاساوس (A، B، C، D، R1) حدد وظيفة عصا التحكم

7. الطاقة:

- سيدخل جلاساوس برو وضع توفير الطاقة عند عدم تشغيله لأكثر من ١٥ ثانية عن طريق الانتقال إلى وضع الاستعداد. هنا ستنتطفئ جميع أضواء المؤشرات.
- بعد ٣ دقائق من الاستعداد، إذا لم يتم تنفيذ أي إجراء، فسوف ينتقل إلى وضع النوم. لإيقاظ الجهاز، اضغط على أي زر.
- البطارية منخفضة – سيكون لون الثنائي الباعث للضوء الخاص بالطاقة أحمر ويومض بسرعة.
- الشحن – سيكون لون الثنائي الباعث للضوء الخاص بالطاقة أحمر ويومض ببطء.
- مشحون بالكامل – سيكون لون الثنائي الباعث للضوء الخاص بالطاقة أحمر ثابتاً.

8. إعادة الضبط:

اضغط طويلاً على (زر التشغيل + د) لمدة ٣ ثوانٍ لإعادة ضبطه.

9. تطبيق جلاساوس:

قم بتوصيل جلاساوس برو بجهازك الذي يتم تثبيت التطبيق عليه. تسجيل الدخول باستخدام بيانات اعتمادك أو «إنشاء حساب».

9.1 إعدادات التبديل المساعدة الخارجية

- قم بتعيين وظائف كل مفتاح متصل عبر جلاساوس برو.
- افتح الإعدادات. ثم حدد إعدادات التبديل.
- حدد المنفذ ثم السويتش ١ أو السويتش ٢، أيًا كان أمر التبديل الذي تريد تغييره.
- في الداخل، يمكنك تغيير أوامر الفأرة و السويتش و عصا التحكم وضبطها حسب الرغبة.

9.2 تغيير الحساسية

يمكنك ضبط حساسية الفأرة أو لوحة المفاتيح أو عصا التحكم:

- افتح التطبيق، افتح الإعدادات.
 - انقر فوق إعدادات الحساسية.
 - حدد الجهاز الذي تريد ضبط الحساسية له.
 - اضبط الحساسية للفأرة و السويتش و عصا التحكم.
- {ملاحظة: بالنسبة للفأرة، يمكنك ضبط محور هـ-و شكل منفصل}

9.3 وضع توفير الطاقة

احفظ بطارية جلاساوس برو عن طريق تشغيل هذا الخيار واستخدامه لفترة أطول بشحنة واحدة.

9.4 إعادة الضبط على إعداد المصنع

يمكنك إعادة ضبط الجهاز لإعدادات المصنع الافتراضية عن طريق تحديد هذا الخيار.