

GlassOuse

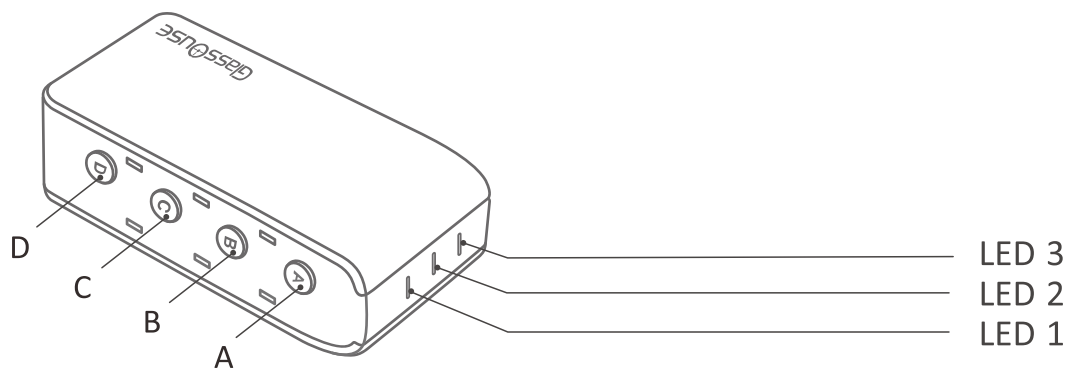
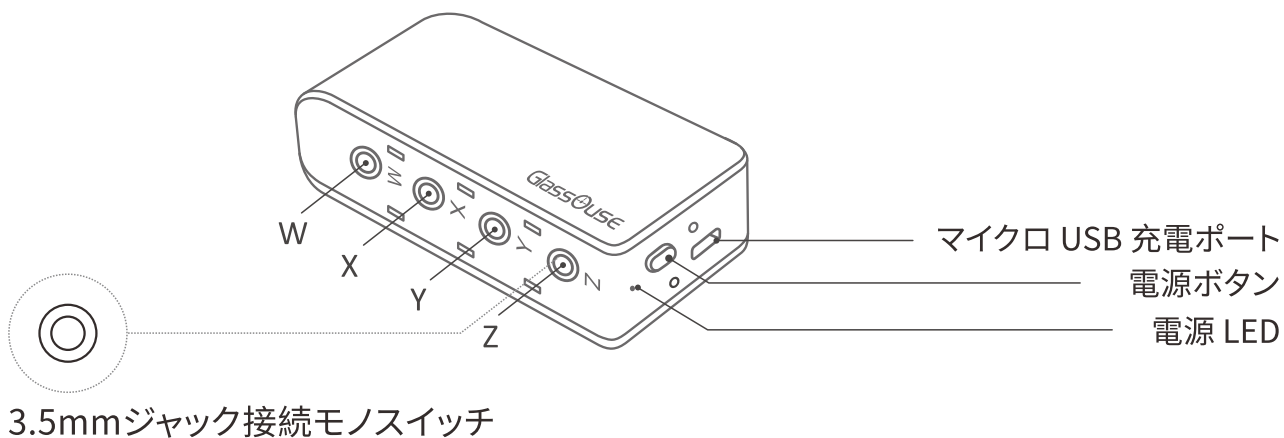
Assistive Device

www.glassouse.com

GlassOuse PRO

ユーザーマニュアル

デバイスの説明



| コンポーネント | 概要 |
|---------|---|
| 電源ボタン | デバイスのスイッチオン/オフ |
| パワーLED | バッテリー/充電状況 |
| A | 異なるデバイスの切り替え |
| B | マウススイッチとジョイスティックの切り替え、またはジョイスティック、長押しでペアリング |
| C | マウス感度の変更 |

| コンポーネント | 概要 |
|------------|---------------------|
| D | キャリブレーションとキーボードの表示 |
| LED 1 | デバイス1 |
| LED 2 | デバイス2 |
| LED 3 | デバイス3 |
| W, X, Y, Z | モノラル/デュアルスイッチ用接続ポート |
| USB電源ポート | デバイスの充電 |

1. BT 4.0接続

GlassOuse PROをBT 4.0でお使いのデバイス*に接続する方法は以下の通りです：

- 電源」ボタンを押します。その後LED 1が点滅します。
- Bボタンを3秒間押します。その後LED 1の点滅が速くなります。
- デバイスのペアオプションで "Axxx - M1 - GlassOuse Link "を検索し、リンクします。
- 接続されると、LED 1が青く点灯し続け、GlassOuse Linkがお使いのデバイスに接続されたことをお知らせします。

2. GlassOuse PROを他のデバイスと接続する

- ボタン A を押して、他のデバイスに接続します。すると、LED 2が青色に点灯します。
- B ボタンを 3 秒間押し、デバイスの BT 4.0 画面にて「Axxx - M2 - GlassOuse PRO」にペアリングし、2台目のデバイスをBT 4.0でGlassOuseに接続します。
- 接続されるとLED 2が点灯し続け、GlassOuse PROとデバイス2が接続されたことを確認することができます。
- 同様に、3台目のデバイスとGlassOuse PROをBT 4.0で接続することができます。

デバイスとは、GlassOuseを接続し、コントロールすることができる携帯電話、ノートパソコン、タブレット、スマート TV を指します。

3. 接続デバイスの切り替え

方法1:Aボタンを押すと、接続されたデバイスが切り替わります。デバイスに対応するLED(1-3)が点灯します。

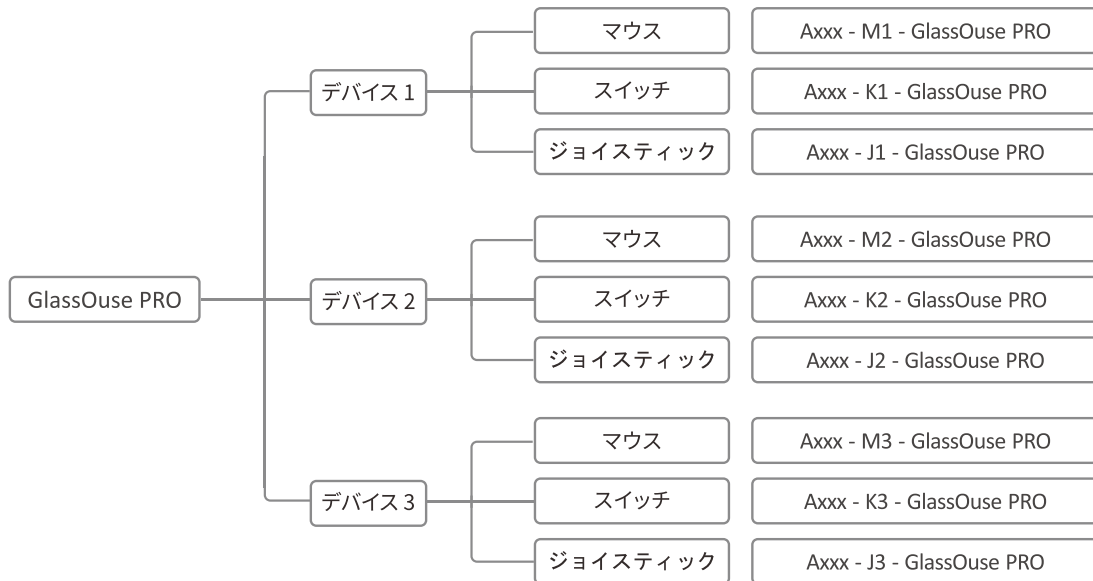
方法2:Z - ポートに接続されたアシストスイッチを作動させます。

注意:GlassOuseを新しいデバイスに接続すると、以前接続していたデバイスでの動作が停止し、新しいデバイスに移行します。

4. GLASSOUSE PROをマウス／スイッチ／ジョイスティック機能として接続する場合

- GlassOuse PROはマウス、スイッチ、ジョイスティックのアシストスイッチコントロールポートとして接続することができ、1 つのデバイスに一度に任意の機能を接続することができます。
- 各機能にはカラーコードが定義されています。

| | |
|----------|---|
| マウス | 青 |
| キーボード | 赤 |
| ジョイスティック | 緑 |



- 同じデバイスの機能を変更するには、Bボタンを1回押すか(またはZポートに接続したアシストスイッチを使用)、Zポートに接続したアシストスイッチを使用します。希望する機能のLEDカラーの点滅が確認できます。
- Bボタンをもう一度3秒間長押しすると、選択したBT 4.0デバイスとのペアリングと接続が開始されます。

注意:

一度に1つのデバイスをどの機能にも接続できます。

5. Gスイッチの接続

- GlassOuse PROは、外付けのアダプティブスイッチ用に4つの外部スイッチポートを備えています。
- すべてのポートがモノラル 3.5mm スイッチとステレオ(デュアル) 3.5mm スイッチに対応しています。1つのポートに異なるコマンドを持つ2つのスイッチを接続し、任意のアクティブ機能(マウス、スイッチ、ジョイスティック)を使用することができます。
- Z - ポートは、GlassOuse App を使用して設定できる「デバイスの切り替え」または「機能の切り替え」に使用されます。
- GlassOuse App を使用して、スイッチの機能を変更したり、フィジカルボタンを使用したりすることができます。

6. マウス、スイッチ、ジョイスティックの機能

マウス

- マウスとして接続すると、画面上にカーソルが表示され、GlassOuse PROの動きを正確に検知して操作することができます。
- GlassOuseアプリを使用して、アシストスイッチに異なる機能(右クリック、左クリック、スクロールなど)を割り当てることができます。

- GlassOuse PRO のマウスカーソルの感度を変更するには、LED 2 が黄色に点灯するまで C ボタンを長押しします。その後、Cボタンを1回押すと、感度を変更されます。デバイスの感度は、X-Y 軸に沿って同時に調整されます。

| LEDs | 感度 |
|-------|-----------|
| LED 1 | 高 |
| LED 2 | 中 (デフォルト) |
| LED 3 | 低 |

スイッチ

- スイッチモードでは、デバイス内のスイッチコントロール (Switch Access) やデバイスに対応した他のスイッチコントロールソフトウェアを使って、GlassOuse PROを外部のスイッチとして設定することが可能です。
- ジャイロセンサーを搭載しているため、GlassOuse PROの動きを4方向 (左、右、上、下) にそれぞれ外部動作スイッチとして設定し、好みの機能を割り当てることができます。
- GlassOuse PROに接続された外部のアシストスイッチは、GlassOuseのアプリを使って別のボタンを割り当てることができます。
- キーボードの表示/非表示を切り替えるには、Yポートに接続されたアシストスイッチを起動します。

ジョイスティック

- ジョイスティックモードを使用して、デバイスでゲームをプレイすることができます。(注:ゲームはジョイスティック機能をサポートしている必要があります。)
- GlassOuseアプリを使用して、外部のアシストスイッチボタンにジョイスティック機能 (A、B、C、D、R1など) を定義します。

7.電源

- 15秒以上操作しないとスタンバイ状態になり、節電モードに入ります。節電モードでは、すべてのインジケータランプが消灯します。スタンバイ状態から3分経過後、何も操作しなかった場合はスリープモードに入ります。スリープ解除するにはいずれかのボタンを押してください。
- 電池残量低下表示-電源LEDが赤色に点灯し、素早く点滅します。
- 充電中:電源ランプが赤色に点灯し、ゆっくりと点滅します。
- フル充電状態:電源LEDは常に赤色です。

8.リセット

(D + 電源ボタン)を3秒間長押しすると、リセットされます。

9. GlassOuseアプリ

- アプリがインストールされているデバイスにGlassOuse PROを接続します。認証情報を使用してログインするか、「アカウントを作成」してください。
- アプリで接続したGlassOuse PROを選択してください

9.1 外部アシストスイッチの設定

GlassOuse PROで接続された各スイッチの機能を割り当てる

- 設定を開きます。次に、スイッチ設定を選択します。
- ポート > スイッチ1 または スイッチ2 を選択し、変更したいスイッチコマンドを選択します。
- 内部では、マウス、キーボード、ジョイスティックのコマンドを変更し、任意に設定することができます。

9.2 感度を変更する

マウス、キーボード、ジョイスティックの感度を調整することができます：

- アプリ内にある「設定」を開きます。
- 「感度設定」をクリックします。
- 感度を調整するデバイスを選択します
- マウス、キーボード、ジョイスティックの感度を調整します。

{注意:マウスの場合、X-Y軸を個別に調整できます}

9.3 省エネモード

このオプションをオンにすると、1回の充電でより長い時間使用できるため、GlassOuse PROの電池を節約できます。

9.4 ファクトリー設定へのリセット

このオプションを選択すると、デバイスのファクトリー設定をリセットすることができます。