

# GlassOuse

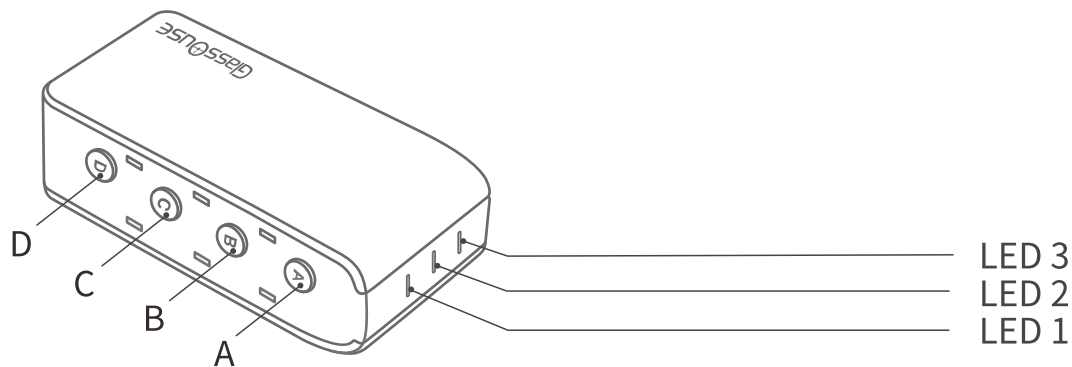
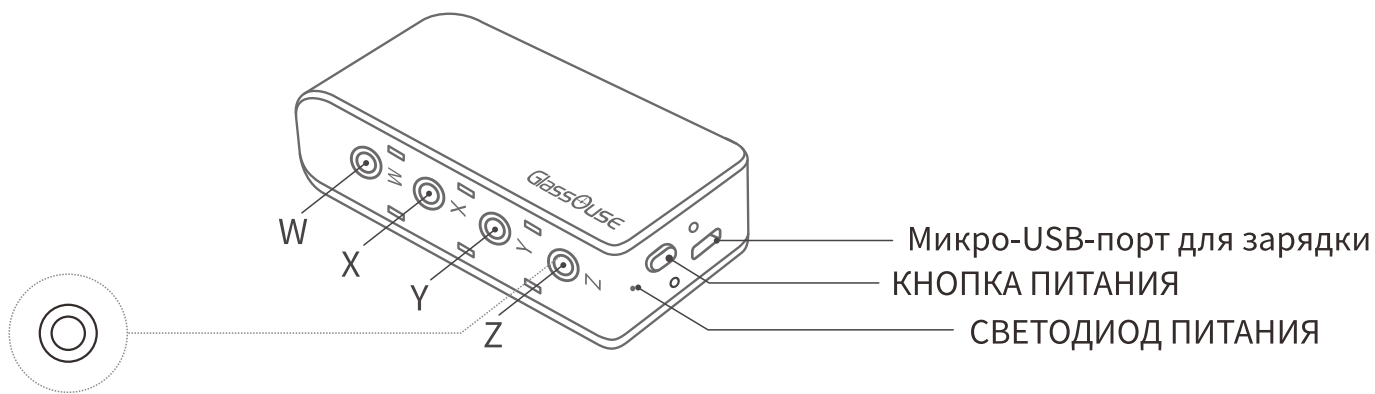
Assistive Device

[www.glassouse.com](http://www.glassouse.com)

## **GlassOuse PRO**

Руководство Пользователя

## DESCRIPTION DE L' APPAREIL



КОМПЛЕКТУЮЩИЕ	ОПИСАНИЕ
Кнопка Включения	ВКЛ/ВЫКЛ устройства
Индикатор Питания	Статус Батареи/Зарядки
A	Переключение между устройствами
B	Переключение режимов между Мышью, Клавиатурой или Джойстиком
C	Изменение Чувствительности Мыши

КОМПЛЕКТУЮЩИЕ	ОПИСАНИЕ
D	Калибровка; Показать Клавиатуру
LED 1	Устройство 1
LED 2	Устройство 2
LED 3	Устройство 3
W, X, Y, Z	Порты подключения для Моно/ Двойных Переключателей
USB-порт для Зарядки	Зарядка Устройства

## 1. ПОДКЛЮЧЕНИЕ ПО BT 4.0

Для подключения GlassOuse PRO через BT 4.0 к вашему устройству:

- Нажмите Кнопку "Включение". Индикатор Питания начнет мигать.
- Зажмите кнопку В на 3 секунды, индикатор питания начнет мигать быстрее.
- Найдите и подключитесь к "Аxxx - M1 - GlassOuse PRO", используя функцию сканирования на вашем устройстве.
- После подключения Индикатор Питания и LED 1 будут непрерывно светиться СИНИМ цветом, указывая на то, что GlassOuse PRO теперь подключен в качестве мыши к вашему УСТРОЙСТВУ.

## 2. ПОДКЛЮЧЕНИЕ GlassOuse PRO К ДРУГИМ УСТРОЙСТВАМ

- Нажмите кнопку А, чтобы выполнить подключение к другому устройству. Вы увидите, что LED 2 станет СИНИМ.
- Подключите Устройство 2 к GlassOuse через BT 4.0, зажав кнопку В на 3 секунды и подключившись к "Аxxx – M2 – GlassOuse PRO" через BT 4.0 экран вашего устройства.
- После установления соединения LED 2 будет постоянно гореть СИНИМ цветом, указывая на то, что Robot теперь подключен в качестве мыши к вашему УСТРОЙСТВУ 2.
- Аналогично, вы можете подключить ваше 3-е устройство к GlassOuse PRO через BT 4.0.

\*Под "устройствами" подразумеваются мобильные телефоны, ноутбуки, планшеты и смарт-телевизоры, к которым GlassOuse подключается и которыми он управляет.

## 3. ПЕРЕКЛЮЧЕНИЕ МЕЖДУ ПОДКЛЮЧЕННЫМИ УСТРОЙСТВАМИ

**Способ 1:** Нажмите А на GlassOuse PRO для переключения между подключенными устройствами. Загорится светодиод (1-3), соответствующий устройству.

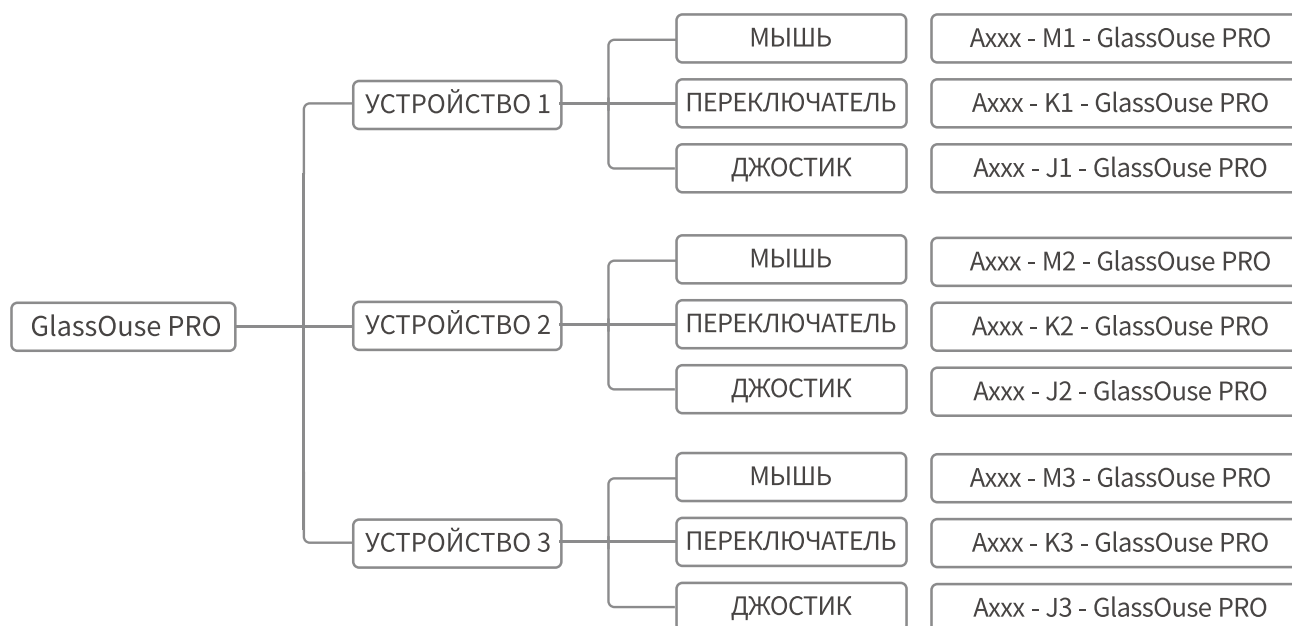
**Способ 2:** Активируйте вспомогательный переключатель, подключенный к Z - порту.

**ПРИМЕЧАНИЕ:** Когда вы подключите GlassOuse к новому устройству, он перестанет работать на ранее подключенном устройстве и переключит подключенное устройство на новое.

## 4. ПОДКЛЮЧЕНИЕ GLASSOUSE PRO В КАЧЕСТВЕ МЫШИ / ПЕРЕКЛЮЧАТЕЛЯ / ДЖОЙСТИКА

- GlassOuse PRO может быть подключен в качестве Мыши, Клавиатуры или Джойстика, подключая к одному устройству одну любую функцию за один раз.
- Каждая функция имеет определенный цветовой код:

Мышь	BLEU
Клавиатура	RED
Джойстик	GREEN



- Чтобы изменить функцию на устройстве, можно однократно нажать кнопку В (или использовать вспомогательный переключатель, подключенный к Z-порту). Вы увидите мигающий светодиодный индикатор нужной функции.
- Для начала сопряжения и подключения к выбранному устройству BT 4.0 нажмите кнопку В еще раз и удерживайте ее в течение 3 секунд.

**ПРИМЕЧАНИЕ:**

Одновременно к любой функции может быть подключено одно устройство.

## 5. ПОДКЛЮЧЕНИЕ G -КОММУТАТОРОВ

- GlassOuse PRO имеет четыре порта для подключения внешних адаптивных переключателей.
- Все они поддерживают разъемы переключателя на 3,5-мм, а также стереофонические (двойные) 3,5-мм переключатели. Вы можете подключить два переключателя с разными командами в один порт для любой активной функции (мышь, переключатель или джойстик).
- Z-порт используется для "Переключение устройства" или "Переключение функции", которые можно настроить с помощью приложения GlassOuse.
- Используйте приложение GlassOuse для изменения функциональности переключателя или использования физических кнопок.

## 6. Параметры Функционирования Мыши, Переключателя и Джойстика

### МЫШЬ

- При подключении в качестве мыши на экране появится курсор, которым можно управлять с помощью точного движения GlassOuse PRO.
- Вы можете назначить различные функции (правая кнопка мыши, левая кнопка мыши, прокрутка и т.д.) для подключения вспомогательных переключателей с помощью Приложения GlassOuse
- Чтобы изменить ЧУВСТВИТЕЛЬНОСТЬ курсора мыши на GlassOuse PRO, долго нажимайте на кнопку С, пока не загорится желтый свет на LED 2. Затем вы можете нажать кнопку С один раз, чтобы изменить чувствительность. Чувствительность устройства будет регулироваться по оси X-Y одновременно.

LED	Чувствительность
LED 1	Высокая
LED 2	Средняя (по умолчанию)
LED 3	Низкая

### ПЕРЕКЛЮЧАТЕЛЬ

- В режиме переключателя GlassOuse PRO можно настроить как внешний переключатель, используя встроенное в устройство Управление Переключателями (Переключить Доступ) или любое другое программное обеспечение для управления переключателями, совместимое с вашим устройством.
- Благодаря гироскопу, вы можете настроить движение GlassOuse PRO в четырех направлениях (влево, вправо, вверх, вниз), каждый из которых является внешним переключателем движения, и назначить им функцию по вашему выбору.
- Внешним вспомогательным переключателям, подключенным к GlassOuse PRO, можно назначить различные кнопки с помощью приложения GlassOuse.
- Чтобы показать/скрыть клавиатуру на экране, активируйте вспомогательный переключатель, подключенный к Y-порту.

### ДЖОЙСТИК

- Вы можете играть в игры на своем устройстве, используя режим джойстика. (Примечание: игра должна поддерживать функциональность джойстика)
- Определите функцию джойстика (A, B, C, D, R1 и т.д.) для внешней кнопки вспомогательного переключателя с помощью приложения GlassOuse

## 7. ПИТАНИЕ

---

- GlassOuse PRO автоматически переходит в режим Энергосбережения, если не работает более 15 секунд, переходя в режим ожидания. При этом все индикаторы погаснут. После 3 минут нахождения в режиме Ожидания, если не будет выполнено никаких действий, устройство перейдет в Спящий режим. Чтобы включить устройство, нажмите любую кнопку.
- **Индикатор Низкого Заряда Батареи** – Индикатор Питания загорится красным и будет быстро мигать.
- **Зарядка** - Индикатор Питания загорится КРАСНЫМ и будет медленно мигать.
- **Полностью Заряжен** – Индикатор Питания будет постоянно гореть КРАСНЫМ.

## 8. СБРОС

---

Длительное Нажатие (D + Кнопка Питания) в течение 3 секунд для сброса настроек.

## 9. Приложение GlassOuse

---

- Подключите GlassOuse PRO к вашему устройству, на котором установлено приложение. Войдите в систему, используя свои учетные данные или “Создать Учетную Запись”.
- Выберите подключенный GlassOuse PRO в Приложении

## 9.1 Настройки Внешних Переключателей

Устанавливайте функции каждого подключенного переключателя через GlassOuse PRO

- Откройте Настройки. Затем выберите Настройки Переключателей.
- Выберите ПОРТ > Переключатель 1 или Переключатель 2, в зависимости от того, какую команду переключателя вы хотите изменить.
- Внутри вы можете изменять команды Мыши, Клавиатуры и Джойстика и устанавливать их по желанию.

## 9.2 Изменение Чувствительности

Вы можете настроить чувствительность мыши, клавиатуры или джойстика:

- Внутри приложения откройте Настройки.
- Нажмите на Настройки Чувствительности.
- Выберите Устройство, у которого вы хотите настроить чувствительность.
- Отрегулируйте чувствительность Мыши, Клавиатуры и Джойстика.

**{ПРИМЕЧАНИЕ: Для мыши вы можете настроить ось X-Y отдельно}**

## 9.3 Режим Энергосбережения

ВКЛЮЧИВ эту опцию, вы сможете сэкономить заряд батареи GlassOuse PRO и дольше использовать его на одной зарядке.

## 9.4 Сброс к Заводским Настройкам

Вы можете сбросить заводские настройки устройства по умолчанию, выбрав эту опцию