

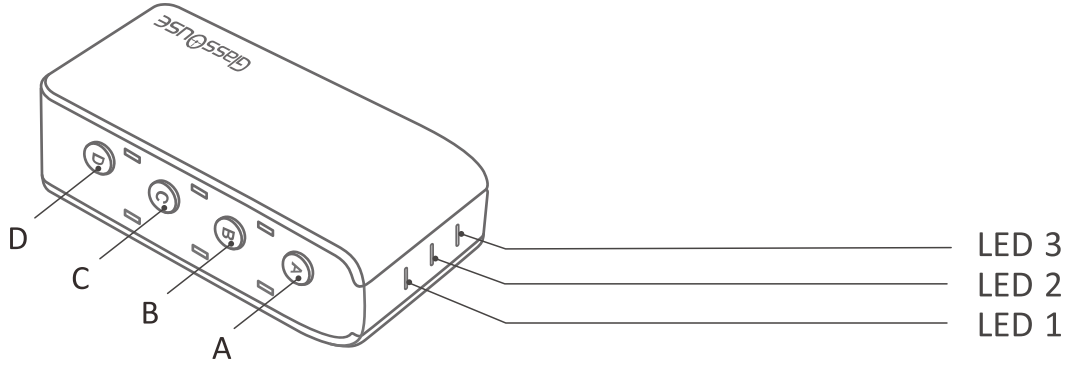
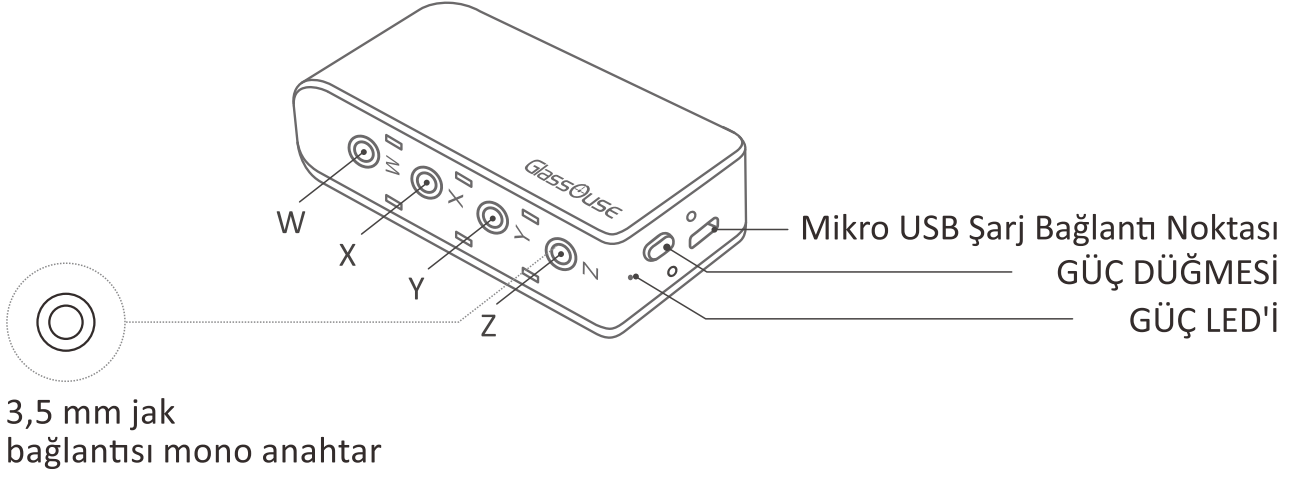
GlassOuse

Assistive Device

www.glassouse.com

GlassOuse PRO
Kullanım Kılavuzu

CİHAZ TANIMI



BİLEŞENLER	TANIM
Güç Düğmesi	Cihazı AÇIK/KAPALI konuma getirin
Güç LED'i	Pil/Şarj Durumu
A	Farklı cihazlar arasında geçiş yapın
B	Fare, Anahtar ve Joystick modları arasında geçiş yapın, eşleştirmek için uzun basın
C	Fare Hassasiyetini Değiştirin

COMPONENTS	DESCRIPTION
D	Cihazı kalibre edin; Klavyeyi Göster
LED 1	Cihaz 1
LED 2	Cihaz 2
LED 3	Cihaz 3
W, X, Y, Z	Tek/Çift Anahtar için Bağlantı Noktaları
USB Charging Port	Cihazı Şarj Edin

1. BT 4.0 BAĞLANTISI

GlassOuse PRO'yu BT 4.0 aracılığıyla cihazınıza bağlamak için:

- “Güç” düğmesine basın, LED 1 yanıp sönecektir.
- 3 saniye boyunca B tuşuna basın - LED 1 daha hızlı yanıp sönmeye başlayacaktır.
- Cihazınızın tarama seçeneğini kullanarak “Axxx - M1 - GlassOuse PRO”yu bulun ve bağlantı kurun.
- Bağlantı kurulduğunda LED 1 sürekli MAVİ olacaktır. Bu, GlassOuse PRO 'nun artık CİHAZINIZA bir fare olarak bağlı olduğunu gösterir.

2. GlassOuse PRO’NUN DİĞER CİHAZLARA BAĞLANMASI

- Farklı bir cihaza bağlanmak için A tuşuna basın. LED 2'nin MAVİ'ye döndüğünü fark edeceksiniz.
- Cihaz 2'yi BT 4.0 üzerinden GlassOuse'a, B tuşuna 3 saniye basarak ve cihazınızı BT 4.0 ekranındaki “Axxx – M2 – GlassOuse PRO”ya eşleyerek bağlayın.
- Bağlantı kurulduktan sonra, GlassOuse PRO'nun artık CİHAZ 2'nize bir fare olarak bağlı olduğunu gösteren LED 2 sürekli MAVİ olacaktır.
- Aynı şekilde BT 4.0 üzerinden GlassOuse PRO ile 3.cihazınızı bağlayabilirsiniz.

*'Cihazlar', GlassOuse'un bağlandığı ve kontrol ettiği cep telefonu, dizüstü bilgisayar, tablet ve akıllı TV'yi ifade eder.

3. BAĞLI CİHAZLAR ARASINDA GEÇİŞ YAPMA

1.Yöntem: Bağlı cihazlar arasında geçiş yapmak için GlassOuse PRO'da A tuşuna basın. Cihaza karşılık gelen LED (1-3) yanacaktır.

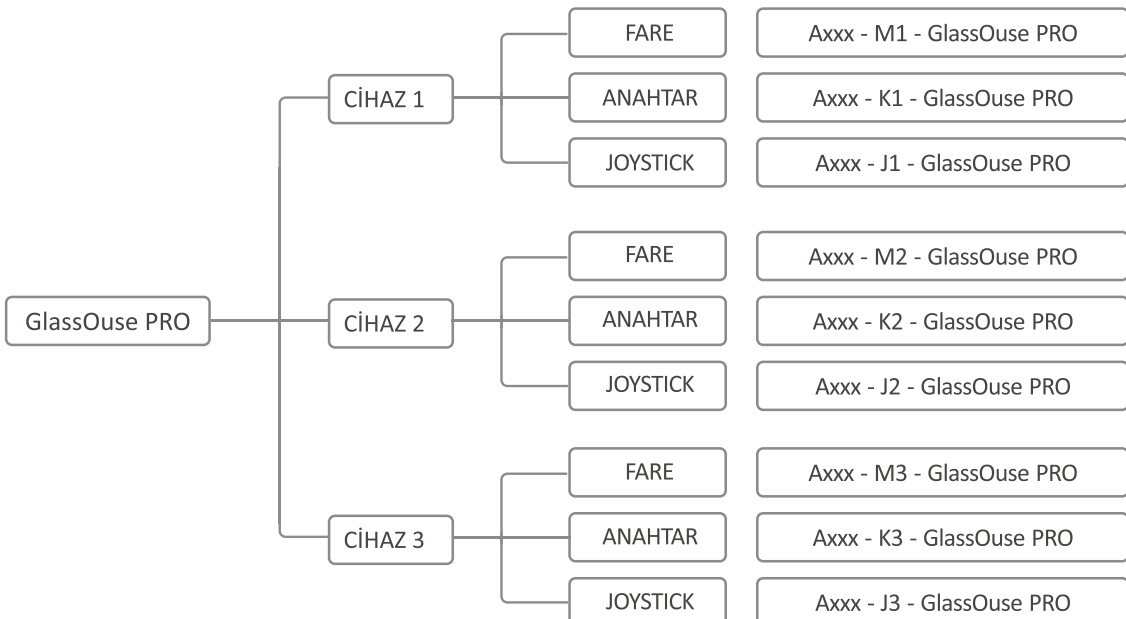
2.Yöntem: Z – Bağlantı Noktasına bağlı yardımcı anahtar aktif edin.

NOT: GlassOuse'u yeni bir cihaza bağladığınızda, daha önce bağlanan cihazda çalışmayı durduracak ve yeni cihaza geçecektir.

4. GLASSOUSE PRO’YU FARE/ANAHTAR/JOYSTICK OLARAK BAĞLAMAK

- GlassOuse V2.0 Fare, Anahtar veya Joystick olarak, aynı anda herhangi bir işlev için tek bir cihaza bağlanabilir.
- Her ortamın tanımlanmış bir renk kodu vardır:

Fare	MAVİ
Anahtar	KIRMIZI
Joystick	YEŞİL



- İşlevi değiştirmek için B'ye bir kez basın (veya Z-bağlantı noktasındaki yardımcı anahtarı kullanabilirsiniz). İsteddiğiniz işlevde yanıp sönen bir LED rengi fark edeceksiniz.
- İsteddiğiniz işlevi seçtiğinizde, eşleştirmeyi ve seçilen BT 4.0 cihazıyla bağlamayı başlatmak için 3 saniye boyunca B'ye tekrar uzun basın.

NOT:

Bir cihaz aynı anda birden fazla işleve bağlanabilir.

5. G SERİSİ ANAHTARLARIN BAĞLANMASI

- GlassOuse PRO, harici uyarlanabilir anahtarlar için dört harici anahtar bağlantı noktasına sahiptir.
- Bu bağlantı noktaları Mono 3,5 mm anahtarları ve Stereo (Çift) 3,5 mm anahtarları destekler. Herhangi bir aktif işlev için (Fare, Anahtar veya Joystick) tek bir bağlantı noktasında farklı komutlara sahip iki anahtarı bağlayabilirsiniz.
- Z – bağlantı noktası, GlassOuse uygulaması kullanılarak ayarlanabilen 'Cihazı değiştir' veya 'İşlevi değiştir' özellikleri için kullanılır.
- Anahtarın işlevselliğini değiştirmek veya fiziksel düğmeleri kullanmak için GlassOuse Uygulamasını kullanın.

6. Fare, Anahtar ve Joystick İşlevselliği

Fare

- Fare olarak bağlanıldığında, ekranda GlassOuse PRO'nun hassas bir şekilde algılanan hareketiyle kontrol edilebilen bir imleç belirecektir.
- GlassOuse Uygulamasını kullanarak yardımcı anahtarları bağlamada farklı işlevler (sağ tıklama, sol tıklama, kaydırma vb.) atayabilirsiniz.
- GlassOuse PRO üzerinde fare imlecinin hassasiyetini değiştirmek için, LED 2'de Sarı bir ışık görene kadar C düğmesine uzun basın. Daha sonra hassasiyeti değiştirmek için C düğmesine bir kez basabilirsiniz. Cihaz hassasiyeti eş zamanlı olarak X-Y eksenini boyunca ayarlanacaktır.

LED'ler	HASSASİYET
LED 1	Yüksek
LED 2	Orta (varsayılan)
LED 3	Düşük

ANAHTAR

- Anahtar modunda GlassOuse PRO, cihaz içi Anahtarla Kontrol (Anahtar Erişimi) veya cihazınızla uyumlu başka herhangi bir anahtar kontrol yazılımı kullanılarak harici bir anahtar olarak ayarlanabilir.
- Jiroskop sayesinde GlassOuse PRO hareketini dört yönde (sol, sağ, üst, alt) her biri harici hareket anahtarı olarak ayarlayabilir ve bunlara istediğiniz bir işlevi atayabilirsiniz.
- GlassOuse PRO'ya bağlı harici yardımcı anahtarlara GlassOuse uygulamasını kullanarak farklı işlevde düğmeler atayabilirsiniz.
- Klavyeyi ekranınızda göstermek/gizlemek için Y bağlantı noktasına bağlı yardımcı anahtarı etkinleştirin.

JOYSTICK

- Joystick modunu kullanarak cihazınızda oyun oynayabilirsiniz. (Not: Oyun joystick işlevini desteklemelidir)
- GlassOuse uygulaması yardımıyla harici yardımcı anahtar düğmesi için joystick işlevi (A, B, C, D, R1 vb.) tanımlayın.

7. GÜÇ

- GlassOuse 15 saniyeden fazla çalıştırılmadığında bekleme moduna geçerek Güç Tasarrufu moduna girer. Burada tüm gösterge ışıkları söner. 3 dakika Bekleme süresinden sonra herhangi bir işlem yapılmazsa Uyku moduna geçer. Cihazın uyanması için, herhangi bir düğmeye basın.
- **Düşük Pil Göstergesi** – Güç LED'i KIRMIZI olur ve hızlı bir şekilde yanıp söner.
- **Şarj oluyor** - Güç LED'i Kırmızı olacak ve yavaşça yanıp sönecektir.
- **Tam Dolu** – Güç LED'i sabit KIRMIZI olacaktır.

8. SIFIRLAMA

Sıfırlamak için (D + Güç Düğmesine) 3 saniye uzun basın.

9. GlassOuse UYGULAMASI

- GlassOuse PRO'yu uygulamanın yüklü olduğu cihazınıza bağlayın. Kimlik bilgilerinizi kullanarak giriş yapın veya "Hesap Oluştur"un.
- Uygulamada bağlı GlassOuse PRO'yu seçin

9.1 Harici Anahtar Ayarları

GlassOuse'a bağlı harici anahtarlara işlevlerini atayın.

- Ayarlar'ı açın ve ardından Anahtar Ayarlarını Değiştir'i seçin.
- BAĞLANTI NOKTASI > Anahtar 1 veya Anahtar 2'yi seçin, hangi anahtar komutunu değiştirmek istiyorsanız.
- Bu kısımda Fare, Klavye ve Joystick komutlarını değiştirebilir ve istediğiniz gibi ayarlayabilirsiniz.

9.2 Hassasiyeti Değiştirme

Farenin, klavyenin veya joystick'in hassasiyetini ayarlayabilirsiniz:

- Uygulamanın içinde Ayarlar'ı açın.
- Hassasiyet Ayarlarına tıklayın.
- Hassasiyetini ayarlamak istediğiniz Cihazı seçin. Fare, Klavye ve Joystick için hassasiyeti ayarlayın.

{NOT: Fare için X-Y eksenini ayrı olarak ayarlayabilirsiniz}

9.3 Enerji Tasarruf Modu

Bu seçeneği AÇIK konuma getirmek tek bir şarjla daha uzun süre kullanımı sağlar, böylece GlassOuse PRO pilinden tasarruf edin.

9.4 Fabrika Ayarlarına Sıfırlama

Bu seçeneği seçerek cihazı fabrika ayarlarına sıfırlayabilirsiniz.