

GlassOuse

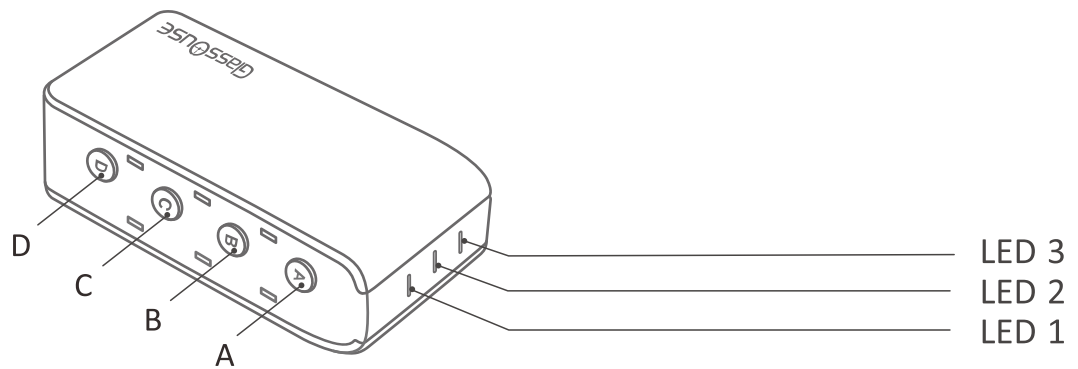
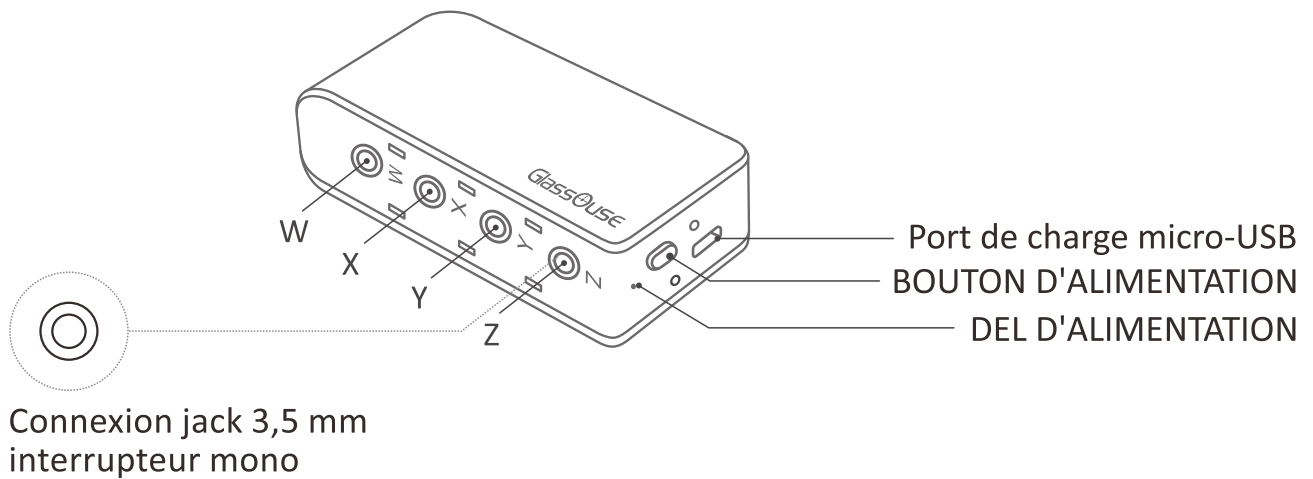
Assistive Device

www.glassouse.com

GlassOuse PRO

Manuel d'utilisation

DESCRIPTION DE L'APPAREIL



COMPOSANTS	DESCRIPTION
Bouton d'alimentation	Interrupteur ON/OFF de l'appareil
LED d'alimentation	État de la batterie/de la charge
A	Basculer entre différents appareils
B	Changement de mode entre le commutateur de souris ou la manette, appuyez longuement pour jumeler
C	Modifier la sensibilité de la souris

COMPONENTS	DESCRIPTION
D	Calibrer ; Afficher le clavier
LED 1	Appareil 1
LED 2	Appareil 2
LED 3	Appareil 3
W, X, Y, Z	Ports de connexion pour les commutateurs mono/double
Port de charge USB	Chargez l'appareil

1. CONNEXION BT 4.0

Pour connecter GlassOuse PRO via BT 4.0 à votre appareil :

- Appuyez sur le bouton "Power". La LED 1 clignote.
- Appuyez sur le bouton B pendant 3 secondes - la LED 1 se met à clignoter plus rapidement.
- Recherchez et trouvez PRO à "Axxx - M1 - GlassOuse PRO" en utilisant l'option de balayage de votre appareil.
- Une fois connectée, la LED 1 sera continuellement BLEUE, indiquant que GlassOuse PRO est maintenant connectée comme une souris à votre appareil.

2. CONNEXION de GlassOuse PRO à d'autres appareils

- Appuyez sur le bouton A pour établir une connexion avec un autre appareil. Vous remarquerez que la LED 2 devient BLEUE.
- Connectez votre 2ème appareil à GlassOuse via BT 4.0 en appuyant sur le bouton B pendant 3 secondes et en l'appariant à "Axxx - M2 - GlassOuse PRO" sur l'écran BT 4.0 de votre appareil.
- Après que la connexion soit établie, la LED 2 sera continuellement BLEUE, indiquant que GlassOuse PRO est maintenant comme une souris à votre appareil 2.
- De même, vous pouvez connecter votre 3ème appareil avec GlassOuse PRO via BT 4.0.

*Le terme "appareil" désigne le téléphone mobile, l'ordinateur portable, la tablette et la télévision intelligente auxquels GlassOuse se connecte et qu'il contrôle.

3. LA COMMUTATION ENTRE LES APPAREILS CONNECTÉS

Méthode 1 : Appuyez sur A sur le GlassOuse PRO pour passer d'un appareil connecté à un autre. La LED (1-3) correspondant à l'appareil s'allume.

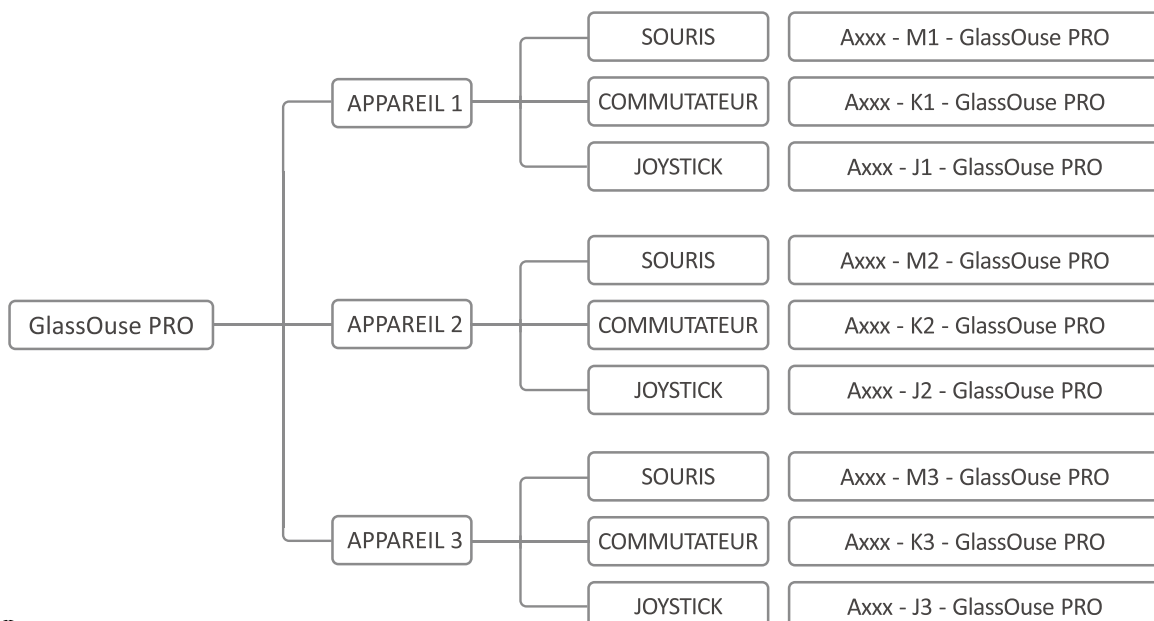
Méthode 2 : Activez le commutateur d'assistance connecté au port Z -.

REMARQUE : lorsque vous connectez GlassOuse à un nouvel appareil, il cesse de fonctionner sur l'appareil précédemment connecté et passe au nouvel appareil.

4. CONNECTER GLASSOUSE PRO COMME FONCTION SOURIS / COMMUTATEUR / JOYSTICK

- GlassOuse PRO peut être connecté comme une souris, un interrupteur ou un joystick, en connectant toutes les fonctions à la fois à un seul appareil.
- Chaque support a un code couleur défini :

Souris	BLEU
Clavier	ROUGE
Joystick	VERT



- Pour changer la fonction d'un appareil, vous pouvez soit appuyer une fois sur le bouton B (ou utiliser le commutateur d'assistance connecté au port Z). Vous remarquerez un clignotement de la couleur de la LED de la fonction désirée .
- Appuyez longuement sur B pendant 3 secondes pour lancer le couplage et la connexion avec le périphérique BT 4.0 sélectionné.

REMARQUE :

Un appareil peut être connecté à n'importe quelle fonction à la fois.

5. CONNEXION DES COMMUTATEURS G

- GlassOuse PRO dispose de quatre ports de commutation externes pour des commutateurs adaptatifs externes.
- Ils prennent tous en charge les commutateurs mono 3,5 mm ainsi que les commutateurs stéréo (doubles) 3,5 mm. Vous pouvez connecter deux commutateurs avec des commandes différentes dans un seul port pour toute fonction active (souris, commutateur ou Joystick).
- Le port Z est utilisé pour "commuter le dispositif" ou "commuter la fonction", ce qui peut être réglé à l'aide de l'application GlassOuse.
- Utilisez GlassOuse App pour modifier la fonctionnalité de l'interrupteur ou utiliser des boutons physiques.

6. Fonctionnalité de la souris, du commutateur et du joystick

Souris

- Lorsqu'il est connecté en tant que souris, un curseur apparaît à l'écran et peut être contrôlé grâce au mouvement de GlassOuse PRO, qui est détecté avec précision.
- Vous pouvez attribuer différentes fonctions (clic droit, clic gauche, défilement, etc.) pour connecter les commutateurs d'assistance en utilisant GlassOuse App.
- Pour changer la SENSIBILITÉ du curseur de la souris sur GlassOuse PRO , appuyez longuement sur le bouton C jusqu'à ce que vous remarquiez une lumière jaune dans la LED 2. Vous pouvez alors appuyer une fois sur le bouton C pour modifier la sensibilité. La sensibilité du dispositif sera ajustée simultanément le long de l'axe X-Y.

LEDs	SENSIBILITÉ
LED 1	Haut
LED 2	Moyenne (par défaut)
LED 3	Faible

COMMUTATEUR

- En mode commutateur, GlassOuse PRO peut être configuré comme un commutateur externe en utilisant le contrôle de commutation de l'appareil (Switch Access) ou tout autre logiciel de contrôle de commutation compatible avec votre appareil.
- Grâce au gyroscope, vous pouvez paramétrer le mouvement de GlassOuse PRO dans quatre directions (gauche, droite, haut, bas), chacun étant un commutateur de mouvement externe et leur attribuer une fonction de votre choix.
- Les commutateurs d'assistance externes connectés à GlassOuse PRO peuvent se voir attribuer différents boutons à l'aide de GlassOuse App.
- Pour afficher/masquer le clavier sur votre écran, activez le commutateur d'assistance connecté au port Y.

JOYSTICK

- Vous pouvez jouer à des jeux sur votre appareil en utilisant le mode Joystick. (Remarque : le jeu doit prendre en charge la fonctionnalité joystick)
- Définir la fonction du joystick (A, B, C, D, R1 etc.) pour le bouton externe de l'interrupteur d'assistance à l'aide de l'application GlassOuse.

7. ENERGIE

- GlassOuse PRO passe en mode d'économie d'énergie lorsqu'il n'est pas utilisé pendant plus de 15 secondes en se mettant en veille. Dans ce cas, tous les voyants lumineux s'éteignent. Après 3 minutes de veille, si aucune action n'est effectuée, l'appareil passe en mode veille. Pour réveiller l'appareil, appuyez sur n'importe quel bouton.
- **Indicateur de batterie faible** - Le voyant d'alimentation devient ROUGE et clignote rapidement.
- **Chargement** - Le voyant d'alimentation est rouge et clignote lentement.
- **Pleinement chargé** - Le voyant d'alimentation est rouge constant.

8. RÉINITIALISATION

Appuyez longuement sur (D + bouton d'alimentation) pendant 3 secondes pour réinitialiser.

9. GlassOuse APP

- Connectez GlassOuse PRO à votre appareil sur lequel l'application est installée. Connectez-vous en utilisant vos informations d'identification ou "Créer un compte".
- Sélectionnez la GlassOuse PRO connectée dans l'application.

9.1 Réglages du commutateur d'assistance externe

Attribuer les fonctions de chaque commutateur connecté via GlassOuse PRO

- Ouvrez Paramètres. Ensuite, sélectionnez Paramètres du commutateur.
- Sélectionnez PORT > commutateur 1 ou commutateur 2, selon la commande de commutation que vous souhaitez modifier.
- À l'intérieur, vous pouvez modifier les commandes de la souris, du clavier et du joystick et les définir comme vous le souhaitez.

9.2 Modification de la sensibilité

Vous pouvez régler la sensibilité de la souris, du clavier ou du joystick :

- Dans l'application, ouvrez Paramètres.
- Cliquez sur Paramètres de sensibilité.
- Sélectionnez le dispositif pour lequel vous souhaitez régler la sensibilité.
- Réglez la sensibilité de la souris, du clavier et du joystick.

{NOTE : Pour la souris, vous pouvez régler l'axe X-Y séparément}

9.3 Mode d'économie d'énergie

Économisez la batterie de GlassOuse PRO en activant cette option et en l'utilisant plus longtemps avec une seule charge.

9.4 Réinitialisation des paramètres d'usine

Vous pouvez réinitialiser l'appareil aux paramètres d'usine par défaut en sélectionnant cette option.