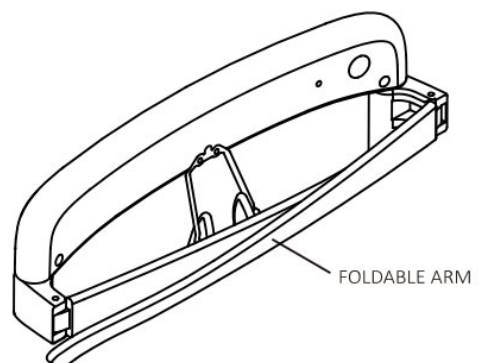
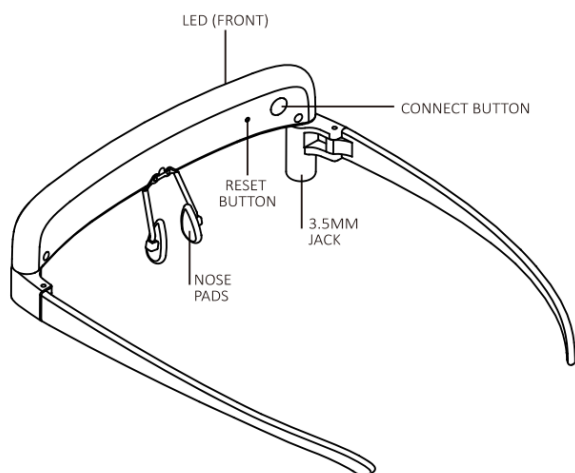




## GlassOuse V1.4

### Manuale d'uso



<b>Dimensioni</b>	<b>L:160mm × L:145mm × H:47mm</b>
<b>Peso</b>	42.5 g

## 1. Connessione Bluetooth

**GlassOuse V1.4 supporta la connessione Bluetooth 4.0 e quanto segue.**

- 1.1 Attivare il Bluetooth sul proprio dispositivo (per iOS e iPad OS, attivare anche Accessibilità > Tocco > Tocco assistivo)
- 1.2 Premere e tenere premuto il tasto "Connect" sul dispositivo GlassOuse. La luce a LED lampeggerà.
- 1.3 Individuare e connettere "GlassOuse V1.4" utilizzando la schermata di scansione Bluetooth del dispositivo.
- 1.4 Per utilizzare GlassOuse con altri dispositivi, premere nuovamente il tasto "Connect", o interrompere la connessione GlassOuse dal proprio dispositivo o disattivare la funzione di connessione Bluetooth del dispositivo precedentemente attivata.

## 2. Utilizzo del Mouse

**Indossare comodamente il GlassOuse come dei regolari occhiali o al di sopra dei propri occhiali già regolarmente in uso. Successivamente, muovere il capo per spostare il cursore sullo schermo. Utilizzare i sensori esterni per azioni che richiedono il click o la funzione "dwell" del dispositivo. Quando il capo è in posizione centrata e confortevole rivolto verso lo schermo, ne consegue che il cursore dovrebbe posizionarsi nel mezzo.**

**NOTE: Per poter riposizionare il cursore al centro, trascinare il cursore con il capo verso il bordo dello schermo.**

## 3. Calibrazione

**E' consigliato effettuare la calibrazione in precedenza al primo utilizzo o quando s'intende connettere GlassOuse ad un nuovo dispositivo. Inoltre, in caso di funzioni insolite del cursore, si raccomanda ugualmente la calibrazione.**

**Per calibrare GlassOuse V1. 4 è necessario:**

## Manuale d'uso

---

- 3.1 Connettere GlassOuse al proprio dispositivo via Bluetooth. Attendere fino a quando la luce LED blu non sia fissa.
- 3.2 Poggiare il GlassOuse in una posizione rovesciata su una superficie solida per effettuare una calibrazione automatica.
- 3.3 Durante la calibrazione, si noterà un lampeggiamento alternato del LED di colore rosso e blu. Dal momento in cui la luce del LED sarà fissa, di colore blu, la calibrazione sarà terminata.

**NOTE: La calibrazione dovrebbe avvenire in circa 3 minuti, garantendo una rapida connessione al proprio dispositivo.**

4. Impostazioni della sensibilità del Mouse

**Per poter regolare il proprio GlassOuse è possibile farlo in due modi:**

**Per impostare la velocità del cursore sul proprio dispositivo (PC, tablet, telefono, TV):**

- 4.1.1 Vai sull'opzione "Cursor Speed" del dispositivo
- 4.1.2 Selezionare la velocità desiderata

**Per impostare la velocità del cursore mediante GlassOuse: To set the cursor speed via GlassOuse:**

**4.2.1 Connettere un sensore con un jack da 3.5mm al GlassOuse. Premere il sensore e il pulsante "Reset" contemporaneamente utilizzare l'apposito accessorio (spilla) per premere il pulsante "Reset"). Se si utilizza un sensore a soffio, premere il pulsante "Reset" soffiando nel sensore.**

**4.2.2 Rilasciare il pulsante "Reset" e poi il pulsante del sensore. Il LED dovrebbe lampeggiare in rosso. Se si sta utilizzando un sensore a soffio, rilasciare prima il pulsante "Reset" e poi smettere di soffiare.**

**4.2.3 Selezionare la velocità del cursore desiderata (lenta, media o veloce) premendo o (soffiando) il sensore in base alla velocità del LED a luce rossa. Con la modalità lenta la luce a LED lampeggerà lentamente, con la media lampeggerà più velocemente, mentre con l'impostazione veloce, il LED lampeggerà a massima velocità.**

**4.2.4 A propria discrezione, premere "Reset" per impostare la sensibilità o lasciare il dispositivo per 30 secondi, dopodiché selezionerà la sensibilità scelta.**

## 5. Sensori GlassOuse

Le opzioni di compatibilità con GlassOuse V1.4 corrispondono a sensori GlassOuse adattabili, come ad esempio un connettore jack 3.5mm, che consente una perfetta compatibilità. In alternativa, è possibile utilizzare GlassOuse con la funzione “dwell” del proprio dispositivo. Offrendo dei bassi segnali di cortocircuito, tutti i sensori GlassOuse sono appositamente creati per il GlassOuse 1.4 V1.4, ma se si dispone di altri sensori aventi un connettore di 3.5 mm, è ugualmente possibile connetterli a questi ultimi.

Sensore a Morso, sensore a Soffio, sensore a Dito, sensore a Pedale, sensore a Pressione, sensore a Pressione (modalità cuscino), sensore a Tocco, sensore di Prossimità, sensore a Morso 360, sensore a Guancia, sensore a Palpebra.

Senza sensori: Senza alcun sensore GlassOuse, è possibile utilizzare il proprio GlassOuse V1.4 con i software dwell.

Con altri sensori: Se si è possesso di altri sensori che dispongono di un connettore 3.5 mm, è possibile utilizzare il proprio dispositivo con il GlassOuse per effettuare azioni di “clicking”.

## 6. Indicatori LED

**Fase di caricamento:** LED a luce rossa fissa sul dispositivo

**Caricamento completato:** luce LED spenta sul dispositivo.

**Connessione Bluetooth ad un dispositivo in corso:** LED a luce blu lampeggiante.

**Connessione Bluetooth attiva:** LED a luce blu fissa.

**Batteria scarica:** LED a luce rossa lampeggiante

## 7. Compatibilità dispositivo OS

- Computer (Windows, MacOS, Linux, Chrome OS)
- Smartphone (Android, iOS)
- Tablet (Android, iPadOS, Windows, Chrome OS)
- Smart TV (Android)

## 8. Batteria

**GlassOuse V1.4 dispone di batteria CEBA 3.7V 360mAh Li-Po. La sua durata supera le 150 ore di utilizzo per ogni singola carica.**

### **Modalità di risparmio energetico**

**Quando il dispositivo è in stato inattivo per più di 15 secondi, passerà automaticamente in modalità standby. Per attivarlo nuovamente, basta premere qualsiasi pulsante sul dispositivo.**

**NOTE: E' consigliabile caricare la batteria almeno una volta ogni tre mesi in caso di mancato utilizzo del GlassOuse.**

## 9. Angolazione di utilizzo

- GlassOuse V1.4 può essere utilizzato a 180° orizzontalmente e a 160° verticalmente. Si consiglia di non utilizzarlo se si è completamente reclinati o se si sta guardando verso il basso.
- ATTENZIONE
- Tenere il GlassOuse a distanza da magneti.
- GlassOuse V1.4 è ripiegabile come dei regolari occhiali. Si consiglia di ripiegarli con cautela.
- Utilizzare il cavo di caricamento GlassOuse solo con il dispositivo GlassOuse.
- Caricare e calibrare il dispositivo GlassOuse in precedenza al primo utilizzo.

## **GARANZIA**

**GlassOuse V1.4 dispone di una garanzia di 1 anno in caso di difetti dei materiali e di fabbricazione.**

**Produttore: EnnoPro Group Limited**

**Distributore per l'Italia: MondoAusili.it – Albamatic Srl**

**Via Nazionale 107 - 84012 Angri (SA)**

**<http://www.mondausili.it> - <http://www.albamic.it>**

**P.IVA 04099950653**

**email: [info@mondousili.it](mailto:info@mondousili.it) [info@albamic.it](mailto:info@albamic.it)**